

РУКОВОДСТВО ПО МОНТАЖУ И ЭКСПЛУАТАЦИИ

КОМПАКТНЫЙ ВИНТОВОЙ КОМПРЕССОРНЫЙ
МОДУЛЬ EVO1-NK, EVO2-NK, EVO3-NK / EVO3-NK-G,
EVO6-NK / EVO6-NK-G, EVO9-NK / EVO9-NK-G



© Copyright ROTORCOMP VERDICHTER GmbH, 2016

Все права сохраняются.

Кроме предусмотренных законом об авторских правах случаев запрещается тиражирование, внесение изменений или перевод без предварительного письменного разрешения.

Используемые в этом документе рисунки приводятся в качестве примера и могут отличаться от фактического комплекта поставки компактного винтового компрессорного модуля EVO-NK.

Представленная в данном документе информация может быть изменена без предварительного уведомления.

Данный документ не подпадает под действие службы внесения изменений.

ROTORCOMP VERDICHTER GmbH

**Industriestraße 9
82110 Germering**

Содержание

1	Предисловие	1-1	3.6	Многофункциональный блок.....	3-14
1.1	Общие сведения	1-1	3.7	Обратный клапан в линии возвратного маслотока.....	3-15
1.2	Область действия	1-1	3.8	Картридж масляного сепаратора	3-15
1.3	Внесение изменений.....	1-1	3.8.1	Клапан минимального давления	3-17
1.4	Сокращения	1-1	3.9	Масляный фильтр.....	3-18
1.5	Информация изготовителя.....	1-1	3.10	Масляный термостат	3-18
1.5.1	Общие указания	1-1	3.11	Масляный радиатор/ воздухоохладитель (опция)	3-19
1.5.2	Использование по назначению	1-2	3.12	Предохранительный клапан (ПК) (опция)	3-19
1.5.3	Неправильное использование	1-2	3.13	Внешний контур воздушно-масляной смеси компрессорного модуля	3-20
1.5.4	Стандартная комплектация.....	1-2			
1.6	Гарантийные обязательства, исключение ответственности	1-3	4	Транспортировка	4-1
1.7	Фирменная табличка.....	1-3	4.1	Поставка и упаковка	4-1
2	Указания по технике безопасности	2-1	4.2	Повреждения при транспортировке	4-1
2.1	Способы выделения указаний по технике безопасности	2-1	4.3	Транспортировка установки без упаковки.....	4-2
2.2	Правила техники безопасности....	2-1	4.4	Способы транспортировки	4-2
2.3	Общие указания по технике безопасности	2-1	5	Монтаж/демонтаж и хранение ..	5-1
2.3.1	Символы техники безопасности.....	2-2	5.1	Присоединительная резьба/монтаж	5-1
2.3.2	Утилизация	2-2	5.1.1	Крепежные болты	5-1
3	Техническое описание	3-1	5.1.2	Подсоединения трубопроводов.....	5-1
3.1	Общий обзор компактных винтовых компрессорных модулей EVO-NK.....	3-1	5.1.3	Материалы трубопроводов	5-1
3.1.1	Компактный модуль EVO1-NK.....	3-1	5.2	Указания по технике безопасности при установке и монтаже	5-2
3.1.2	Компактный модуль EVO2-NK.....	3-2	5.3	Установка	5-2
3.1.3	Компактный модуль EVO3-NK.....	3-3	5.3.1	Крепление болтами к несущей раме	5-3
3.1.4	Компактный модуль EVO6-NK.....	3-5	5.4	Привод	5-3
3.1.5	Компактный модуль EVO9-NK.....	3-7	5.4.1	Ременный привод	5-3
3.2	Особенности исполнения с редуктором	3-9	5.4.2	Прямой привод.....	5-4
3.3	Описание функционирования компактного винтового компрессорного модуля EVO-NK	3-10	5.5	Выход воздуха	5-4
3.3.1	Технологическая схема EVO-NK.....	3-10	5.6	Охлаждение масла	5-5
3.3.2	Описание функционирования	3-11	5.7	Демонтаж/вывод из эксплуатации.....	5-5
3.4	Всасывающий клапан	3-12	5.8	Хранение	5-6
3.4.1	Монтажное положение.....	3-13			
3.5	Воздушный всасывающий фильтр	3-13			
3.5.1	Контроль всасывающего фильтра..	3-13			

6	Ввод в эксплуатацию	6-1	8	Смазочные и эксплуатационные материалы	8-1
6.1	Подготовительные работы.....	6-1	8.1	Рекомендации по выбору масла .	8-1
6.2	Проверка направления вращения.....	6-1	8.1.1	Универсальные масла.....	8-1
6.3	Пробный пуск.....	6-2	8.2	Дозаправка маслом.....	8-1
6.4	Повторный ввод в эксплуатацию винтовой компрессорной установки.....	6-2	8.3	Мероприятия при низкой температуре в помещении.....	8-1
7	Техническое обслуживание и текущий ремонт	7-1	8.4	Точка росы для сжатого воздуха.	8-2
7.1	Указания по технике безопасности.....	7-1	8.5	Температуры.....	8-2
7.2	Детали для технического обслуживания и запчасти.....	7-2	8.6	Повреждения, вызванные конденсатом.....	8-2
7.3	Очистка.....	7-2	8.7	Холодный запуск.....	8-3
7.4	Уровень масла.....	7-2	8.8	Маслоотделение.....	8-3
7.4.1	Контроль уровня масла через маслозаливное отверстие.....	7-2	9	Технические характеристики и моменты затяжки	9-1
7.4.2	Контроль уровня масла через смотровое стекло (опция).....	7-3	9.1	Технические характеристики EVO1-NK.....	9-1
7.5	Замена масла.....	7-4	9.2	Технические характеристики EVO2-NK.....	9-2
7.5.1	Интервалы замены масла.....	7-4	9.3	Технические характеристики EVO2-NK.....	9-3
7.5.2	Слив масла.....	7-4	9.4	Технические характеристики EVO6-NK.....	9-4
7.5.3	Заправка масла.....	7-4	9.5	Технические характеристики EVO9-NK.....	9-5
7.6	Масляный фильтр.....	7-5	9.6	Моменты затяжки.....	9-6
7.6.1	Интервалы замены масляного фильтра.....	7-5	10	Устранение неисправностей ..	10-1
7.6.2	Заменить масляный фильтр.....	7-5			
7.7	Картридж масляного сепаратора.....	7-6			
7.7.1	Интервалы технического обслуживания.....	7-6			
7.7.2	Замена картриджа масляного сепаратора.....	7-6			
7.8	Воздушный всасывающий фильтр.....	7-7			
7.8.1	Интервалы технического обслуживания.....	7-7			
7.8.2	Замена воздушного фильтрующего элемента.....	7-7			
7.9	Карта технического обслуживания (образец).....	7-8			
7.10	Интервалы технического обслуживания.....	7-9			

1 Предисловие

1.1 Общие сведения

Настоящее руководство по монтажу и эксплуатации содержит указания и правила по транспортировке, установке, вводу в эксплуатацию, эксплуатации, техническому обслуживанию, ремонту, демонтажу и хранению компактного винтового компрессорного модуля типа

- EVO1-NK,
- EVO2-NK,
- EVO3-NK/EVO3-NK-G,
- EVO6-NK/EVO6-NK-G и
- EVO9-NK/EVO9-NK-G.

1.2 Область действия

Настоящее руководство по монтажу и эксплуатации действительно для компактных винтовых компрессорных модулей типа EVO-NK, начиная с даты поставки 04/2012.

1.3 Внесение изменений

Данный документ не подпадает под действие службы внесения изменений.

1.4 Сокращения

бар (g)	Избыточное рабочее давление (отн. давление в барах)
ч. р.	Часы работы
BSP	British Standard Pipe Thread (трубная резьба Whitworth)
КМД	Клапан минимального давления
ТК	Тормозной клапан
G	Редуктор
макс.	максимальный
мин.	минимальный
psi (g)	Избыточное рабочее давление (отн. давление в фунт-силах/кв. дюйм)
RC	ROTORCOMP VERDICHTER GmbH
ПК	Предохранительный клапан
V~	Вольт, переменное напряжение
V=	Вольт, постоянное напряжение

1.5 Информация изготовителя

1.5.1 Общие указания

В настоящем руководстве по монтажу и эксплуатации описываются принцип работы, монтаж, эксплуатация и техническое обслуживание компрессорного модуля EVO-NK. Обязательно используйте руководство при работе и обслуживании компрессорного модуля EVO-NK.

Внимательно прочитайте настоящее руководство по монтажу и эксплуатации перед первым вводом компрессорного модуля EVO-NK в эксплуатацию, чтобы с самого начала обеспечить компетентное использование, управление и техническое обслуживание.

Все приводимые в настоящем руководстве по монтажу и эксплуатации указания по технике безопасности подлежат строгому соблюдению.

Перед поставкой компактные винтовые компрессорные модули ROTORCOMP проходят обязательные заводские испытания. Сразу после получения необходимо проверить комплектность поставки и целостность оборудования.

В случае отсутствия или повреждения отдельных деталей при транспортировке необходимо сразу сообщить об этом поставщику. Категорически запрещается вводить в эксплуатацию поврежденный компрессорный модуль.

Эксплуатация и обслуживание модуля должны проводиться согласно указаниям руководства по монтажу и эксплуатации, которое должно храниться в доступном для обслуживающего персонала месте.

Соблюдение последовательности всех указанных в настоящем руководстве по монтажу и эксплуатации действий предотвратит травмирование персонала и повреждение винтовой компрессорной установки.

Компрессорный модуль отвечает современному уровню техники и требованиям техники безопасности.

Несмотря на это во время его эксплуатации может возникнуть опасность для обслуживающего персонала или третьих лиц, а также для компрессорной установки.

Всякое иное использование, кроме описанного в разделе 1.5.2 "Использование по назначению", является использованием не по назначению.

ROTORCOMP VERDICHTER GmbH не несет ответственность за ущерб, вызванный использованием не по назначению.

В случае сбоев в работе и повреждений, возникших из-за несоблюдения руководства по монтажу и эксплуатации, гарантия не предоставляется.

Изготовитель оставляет за собой право на внесение технических изменений без предварительного уведомления.

Обращаясь к нам, всегда указывайте тип и полный серийный номер изделия, указанные на фирменной табличке.

ROTORCOMP VERDICHTER GmbH не несет ответственность за повреждение оборудования или травмирование персонала во время работы, технического обслуживания и ремонта, возникшие в результате несоблюдения правил техники безопасности и обычных мер предосторожности, даже если о них не сказано особо в настоящем руководстве по монтажу и эксплуатации.

1.5.2 Использование по назначению

Компактный винтовой компрессорный модуль EVO-NK предназначен только для сжатия атмосферного воздуха.

Использование компрессорного модуля для сжатия других газов и сред допускается только с письменного разрешения ROTORCOMP VERDICHTER GmbH.

Компрессорные модули типоразмера EVO3-NK и выше предлагаются в исполнении как с редуктором (G), так и без него.

Компрессорный модуль предназначен для установки в компрессорную станцию.



Предупреждение:

При неправильном использовании компрессорного модуля его надежная эксплуатация не гарантируется!

1.5.3 Неправильное использование

Компактный винтовой компрессорный модуль EVO-NK запрещается:

- встраивать в какие-либо иные машины, кроме винтовой компрессорной установки;
- эксплуатировать во взрывоопасных зонах;
- эксплуатировать вне указанных предельных значений;
- использовать для уплотнения иных газов, кроме указанных в главе 1.5.2 "Использование по назначению";
- использовать с неподходящими эксплуатационными материалами (газы, масла);
- использовать для сжатия токсичных, вызывающих коррозию, взрывоопасных или вредных для здоровья газов;
- использовать для сжатия/транспортировки жидких, порошкообразных или твердых веществ.

В сомнительных случаях следует обращаться в фирму ROTORCOMP VERDICHTER GmbH.

1.5.4 Стандартная комплектация

ROTORCOMP VERDICHTER GmbH со своим EVO-NK предлагает полностью укомплектованный компактный винтовой компрессорный модуль.

Компоненты стандартной комплектации описываются в следующих разделах. Компоненты, приобретаемые отдельно, отмечены словом (опция) „(Option)“.

1.6 Гарантийные обязательства, исключение ответственности

ROTORCOMP VERDICHTER GmbH производит компоненты винтовых компрессоров, а не готовые к эксплуатации компрессорные установки.

В рамках условий предоставления гарантии RC несет ответственность только за возможные недостатки этих отдельных компонентов, допущенные по вине RC.

Несоблюдение следующих инструкций ведет к исключению всякой ответственности, а также к потере права на предъявление гарантийных исков. В первую очередь это относится к следующим случаям:

- неквалифицированный монтаж;
- использование не по назначению;
- эксплуатация компактного винтового компрессорного модуля вне предельных значений (см. главу 9 "Технические характеристики и моменты затяжки");
- несоблюдение правил техники безопасности и обычных мер предосторожности;
- использование неподходящих эксплуатационных материалов (газов, масел);
- образование конденсата в компрессорном модуле;
- коррозия как косвенный ущерб;
- неквалифицированное обслуживание;
- неудовлетворительное техническое обслуживание, отсутствие документального подтверждения техобслуживания;
- использование неподходящих инструментов;
- использование неоригинальных запчастей;
- несанкционированное изменение конструкции компрессорного модуля и/или его компонентов.

1.7 Фирменная табличка

Расположение фирменной таблички, см. рисунки с 3-1 по 3-8.

В запросах указывайте данные с фирменной таблички. Это гарантирует вам получение нужных сведений.

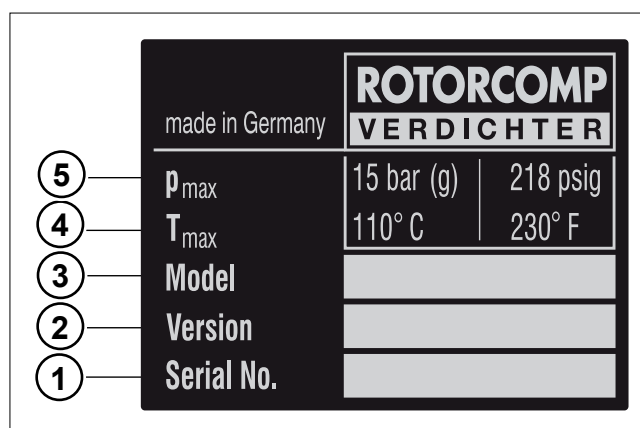


Рис. 1-1 Фирменная табличка (пример)

1. Серийный номер
2. Версия
3. Тип (модель)
4. макс. рабочая температура, °C/°F
5. макс. рабочее давление бар (g)/psi (g)



Указание:

Передаточное число редуктора (число зубьев) выштамповано на редукторе (см. рис. 3-4, 3-6 и 3-8).

В некоторых случаях на компактном винтовом компрессорном модуле возможно размещение фирменной таблички заказчика.

2 Указания по технике безопасности

2.1 Способы выделения указаний по технике безопасности

Важные указания, касающиеся безопасности персонала, сохранности оборудования и охраны труда на предприятии, выделены в инструкции особо.

Они предваряют описание соответствующих требований безопасности и имеют следующее значение:



Предупреждение:

Так отмечены рабочие операции и режимы, точное соблюдение которых предотвратит возникновение опасности для персонала. Сюда относятся также указания на особые опасности, касающиеся обращения с винтовой компрессорной установкой.



Внимание:

Так отмечены рабочие операции и режимы, соблюдение которых предотвратит повреждение или разрушение элементов компактного винтового компрессорного модуля или всей компрессорной установки.



Указание:

Этим словом отмечены особые указания, направленные на улучшение качества работ по управлению, контролю, регулированию и техническому обслуживанию.

2.2 Правила техники безопасности

Вводить в эксплуатацию и эксплуатировать винтовые компрессорные установки следует с учетом национальных норм и правил. В Германии к ним относятся, в частности:

- директива 2006/42/EG (директива по машинному оборудованию MRL);
- директива 97/23/EG (директива об оборудовании, работающем под давлением DGRL);
- предписание по обеспечению эксплуатационной безопасности (BetrSichV).

2.3 Общие указания по технике безопасности

Настоящее руководство по монтажу и эксплуатации содержит важные указания и информацию по транспортировке, установке, вводу в эксплуатацию, эксплуатации, техническому обслуживанию, ремонту, демонтажу и хранению, которые подлежат строгому соблюдению со стороны изготовителя и стороны, эксплуатирующей винтовую компрессорную установку. Поэтому перед монтажом и вводом оборудования в эксплуатацию вся документация должна быть в обязательном порядке передана обслуживающему персоналу.

Перед установкой, вводом в эксплуатацию, эксплуатацией, техническим обслуживанием и ремонтом технический персонал должен внимательно изучить руководство по монтажу и эксплуатации в полном объеме и обеспечить его надежное хранение.

Несоблюдение указаний по технике безопасности может создать серьезную опасность для персонала, оборудования или окружающей среды.

Соблюдайте указания из главы 1.5 "Информация изготовителя" настоящего руководства по монтажу и эксплуатации. Последующие указания по технике безопасности относятся только к компактному винтовому компрессорному модулю EVO-NK, а **не** к винтовой компрессорной установке в целом.

Необходимо соблюдать предписания по технике безопасности и охране труда, действующие в той стране, в которой эксплуатируется компрессорная установка. Изготовитель компрессорной установки обязан указать необходимые правила техники безопасности в руководстве по ее эксплуатации.

Эксплуатирующая сторона несет ответственность за поддержание безопасного для эксплуатации состояния оборудования. Предельные значения (давления, температуры, установки времени и т. д.) должны быть указаны на видном месте. Если одно из упомянутых предписаний не соответствует местным законодательным нормам, особенно в отношении обеспечения безопасности, то действительным считается то из них, которое обеспечивает более высокий уровень безопасности.

Приводимые в настоящем руководстве по монтажу и эксплуатации указания по технике безопасности, технические характеристики, предельные значения, монтажные инструкции и предписания по транспортировке, установке, вводу в эксплуатацию, эксплуатации, техническому обслуживанию, ремонту, демонтажу и хранению подлежат строгому соблюдению.

Запрещается предпринимать технические изменения или переделывать компрессорный модуль: в случае технических изменений, не санкционированных со стороны ROTORCOMP VERDICHTER GmbH, заявление изготовителя CE становится недействительным!

Соблюдайте местные правила техники безопасности!

Установка, ввод в эксплуатацию, эксплуатация, техническое обслуживание, ремонт и демонтаж должны выполняться только уполномоченным и квалифицированным персоналом. Обслуживающий персонал обязан соблюдать меры предосторожности во время работы и следовать всем действительным местным нормам и предписаниям по обеспечению эксплуатационной безопасности.

При транспортировке, установке, техническом обслуживании, ремонте и демонтаже компрессорного модуля следует носить плотно облегающую одежду и пользоваться необходимыми средствами индивидуальной защиты.

Работы с электрооборудованием должны проводиться только специалистами-электриками. Доступ неквалифицированного персонала к работам с электрооборудованием запрещен!

Общие правила для любых работ по монтажу, вводу в эксплуатацию, техническому обслуживанию, ремонту и демонтажу:

- Обеспечить достаточную вентиляцию компрессорного модуля.
- Обеспечить достаточную защиту компрессорного модуля от внешних механических нагрузок.

Опасность травмирования вследствие вращающихся деталей и узлов под давлением.

Опасность ожога вследствие нагревания элементов агрегатов до температуры выше 80°C или горячего масла. Дайте остыть винтовой компрессорной установке.

Для работ по сборке, монтажу, техническому обслуживанию и ремонту используйте только допущенные и подходящие инструменты.

Вблизи заполненной системы маслоснабжения запрещается проведение сварочных или иных работ, связанных с выделением тепла или нагревом.

Используйте только предписанные эксплуатационные материалы! При обращении с маслами, смазками и другими химическими веществами соблюдайте действующие для продукта правила техники безопасности!

Строго следите за тем, чтобы смазочные материалы или масло не попали в грунт, канализацию или воду.

Во время монтажа, технического обслуживания и ремонта следите за чистотой. Не допускайте загрязнения. Накрывайте детали и открытые отверстия чистой салфеткой, бумагой или скотчем.

2.3.1 Символы техники безопасности



Предупреждение:

Изготовитель винтовой компрессорной установки обязан разместить на ней маркировку согласно принятой символике техники безопасности и таблички с указаниями, необходимыми для транспортировки, монтажа, вводу в эксплуатацию, эксплуатации, технического обслуживания и ремонта. Вы обязаны следить за состоянием этих табличек и при необходимости заменять их.

2.3.2 Утилизация



Внимание:

Все элементы компактного винтового компрессорного модуля следует утилизировать согласно юридическим предписаниям путем их сдачи в соответствующие пункты приема. Патроны масляного фильтра, картриджи масляного сепаратора, остатки смазочных материалов, старое масло и иные материалы, загрязненные маслом, следует собрать и утилизировать согласно предписанию.

3 Техническое описание

3.1 Общий обзор компактных винтовых компрессорных модулей EVO-NK

3.1.1 Компактный модуль EVO1-NK

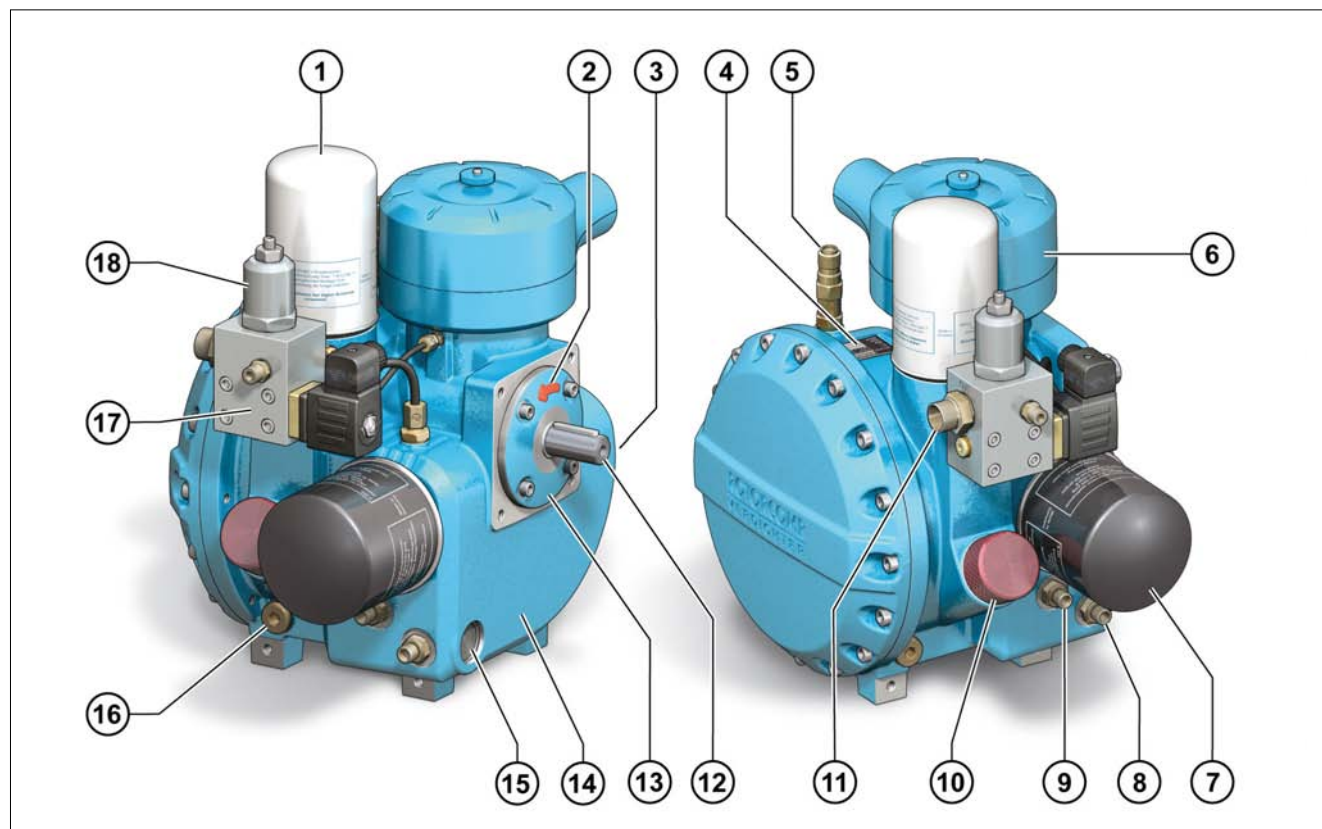


Рис. 3-1 Компактный модуль EVO1-NK (примерное изображение)

1. Картридж масляного сепаратора
2. Предустановка направления вращения
3. Разъем датчика температуры
4. Фирменная табличка
5. Предохранительный клапан (опция)
6. Всасывающий клапан с воздушным фильтром
7. Масляный фильтр
8. Подключение масляного контура/выпуск
9. Подключение масляного контура/впуск
10. Маслозаливное отверстие
11. Выпуск сжатого воздуха
12. Приводной вал
13. Торцовая крышка с уплотнением вала
14. Базовый модуль EVO1-NK
15. Масляный термостат
16. Резьбовая пробка маслосливного отверстия
17. Блок управления, электрический
18. Клапан минимального давления



Указание:

Подробную информацию см. на монтажном чертеже.

3.1.2 Компактный модуль EVO2-NK

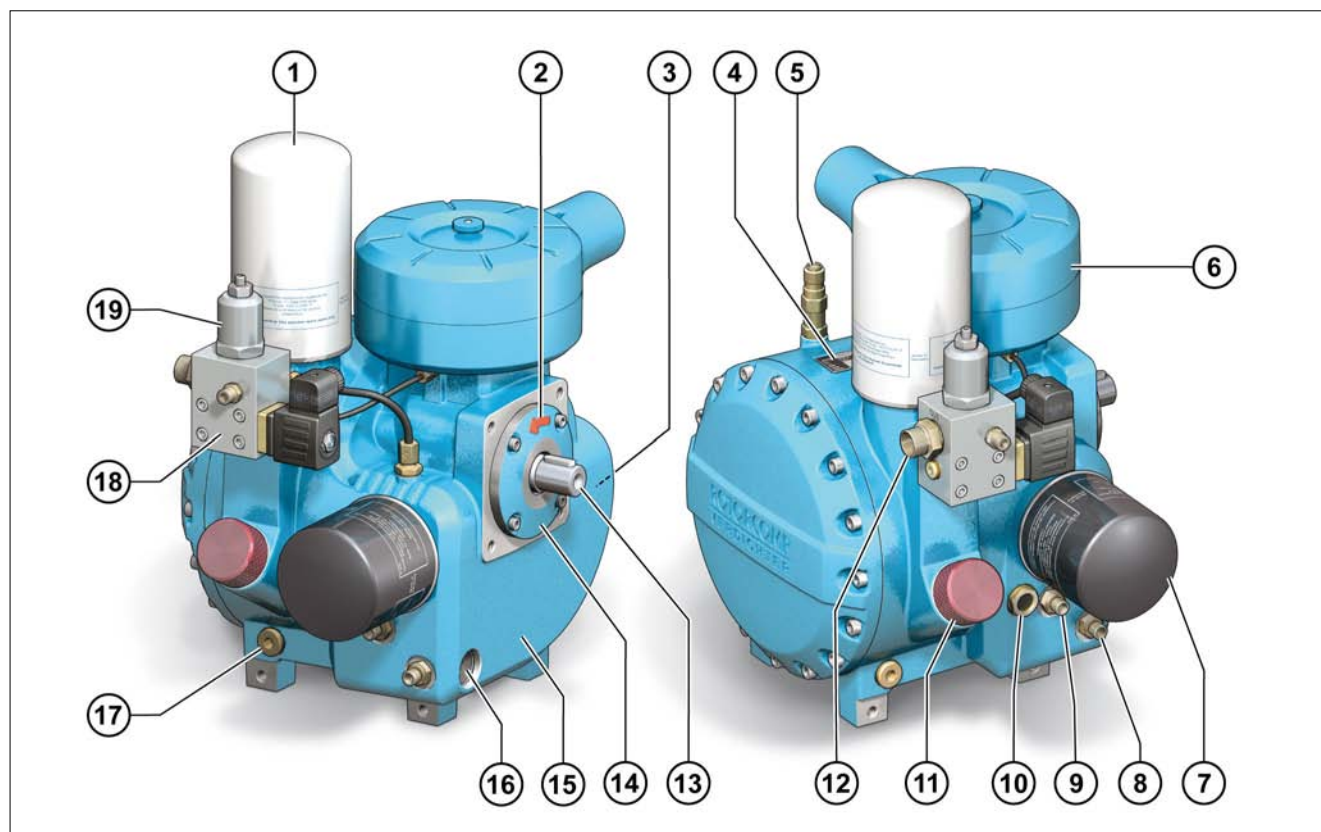


Рис. 3-2 Компактный модуль EVO2-NK (примерное изображение)

1. Картридж масляного сепаратора
2. Предустановка направления вращения
3. Разъем датчика температуры
4. Фирменная табличка
5. Предохранительный клапан (опция)
6. Всасывающий клапан с воздушным фильтром
7. Масляный фильтр
8. Подключение масляного контура/выпуск
9. Подключение масляного контура/впуск
10. Смотровое стекло (маслоуказатель) (опция)
11. Маслозаливное отверстие
12. Выпуск сжатого воздуха
13. Приводной вал
14. Торцовая крышка с уплотнением вала
15. Базовый модуль EVO2-NK
16. Масляный термостат
17. Резьбовая пробка маслосливного отверстия
18. Блок управления, электрический
19. Клапан минимального давления

**Указание:**

Подробную информацию см. на монтажном чертеже.

3.1.3 Компактный модуль EVO3-NK

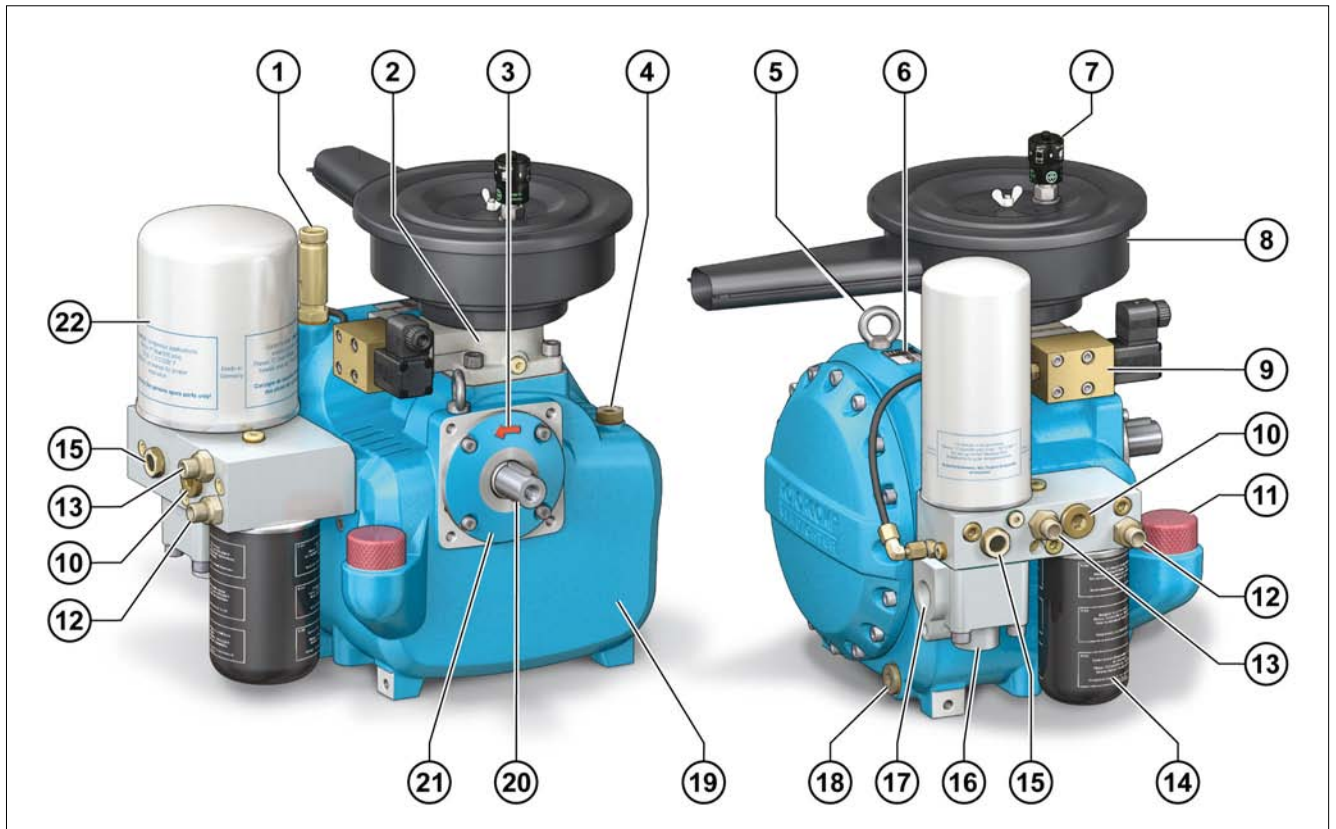


Рис. 3-3 Компактный модуль EVO3-NK (примерное изображение)

1. Предохранительный клапан (опция)
2. Всасывающий клапан
3. Предустановка направления вращения
4. Разъем датчика температуры
5. Проушины для транспортировки
6. Фирменная табличка
7. Индикатор состояния всасывающего фильтра (опция)
8. Всасывающий фильтр
9. Блок управления, электрический
10. Масляный термостат
11. Маслозаливное отверстие
12. Подключение масляного контура/впуск
13. Подключение масляного контура/выпуск
14. Масляный фильтр
15. Контроль линии возвратного маслотока
16. Клапан минимального давления
17. Выпуск сжатого воздуха
18. Резьбовая пробка маслосливного отверстия
19. Базовый модуль EVO3-NK
20. Приводной вал
21. Торцовая крышка с уплотнением вала
22. Картридж масляного сепаратора



Указание:

Подробную информацию см. на монтажном чертеже.

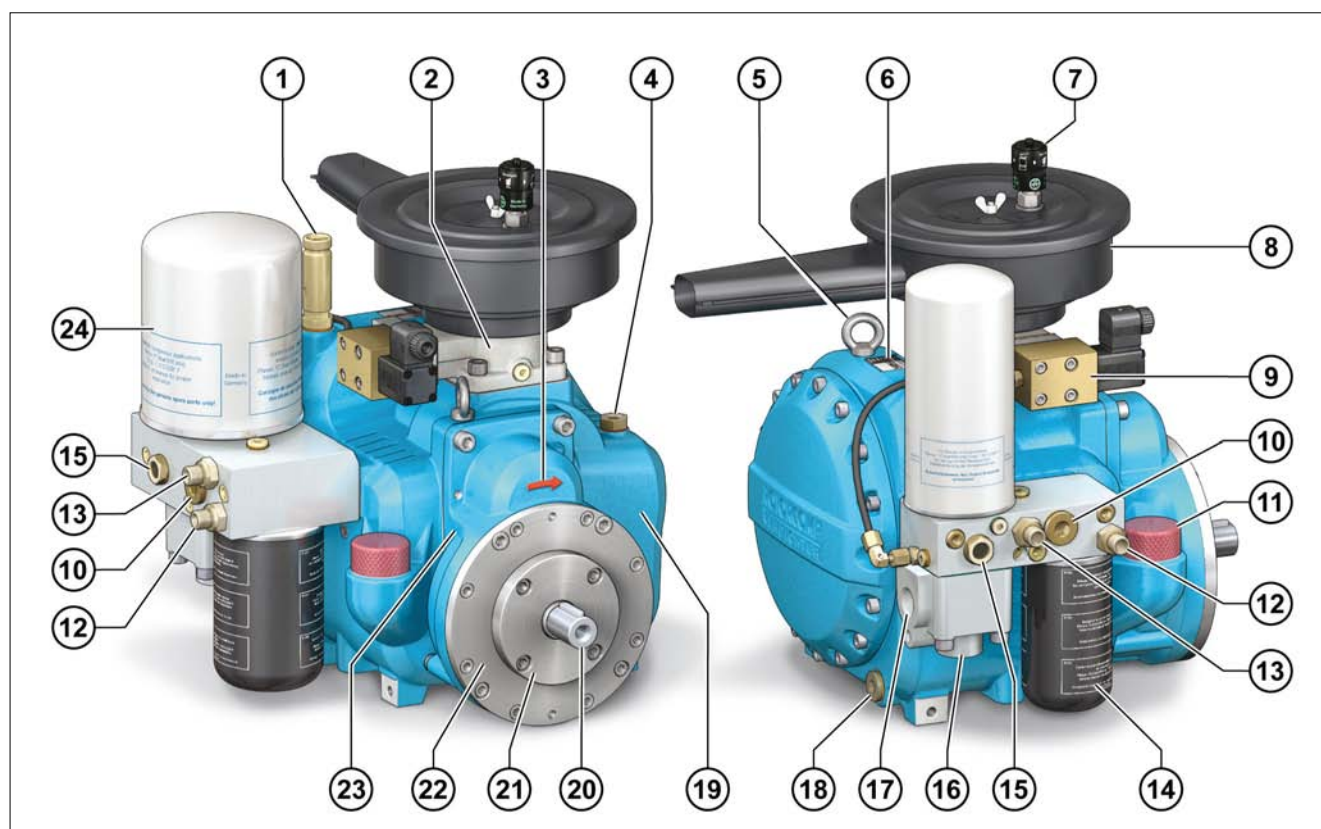


Рис. 3-4 Компактный модуль EVO3-NK-G (примерное изображение)

1. Предохранительный клапан (опция)
2. Всасывающий клапан
3. Предустановка направления вращения
4. Разъем датчика температуры
5. Проушины для транспортировки
6. Фирменная табличка
7. Индикатор состояния всасывающего фильтра (опция)
8. Всасывающий фильтр
9. Блок управления, электрический
10. Масляный термостат
11. Маслозаливное отверстие
12. Подключение масляного контура/впуск
13. Подключение масляного контура/выпуск
14. Масляный фильтр
15. Контроль линии возвратного маслотока
16. Клапан минимального давления
17. Выпуск сжатого воздуха
18. Резьбовая пробка маслосливного отверстия
19. Базовый модуль EVO3-NK
20. Приводной вал
21. Торцовая крышка с уплотнением вала
22. Редуктор
23. Обозначение передаточного числа редуктора (число зубьев)
24. Картридж масляного сепаратора



Указание:

Подробную информацию см. на монтажном чертеже.

3.1.4 Компактный модуль EVO6-NK

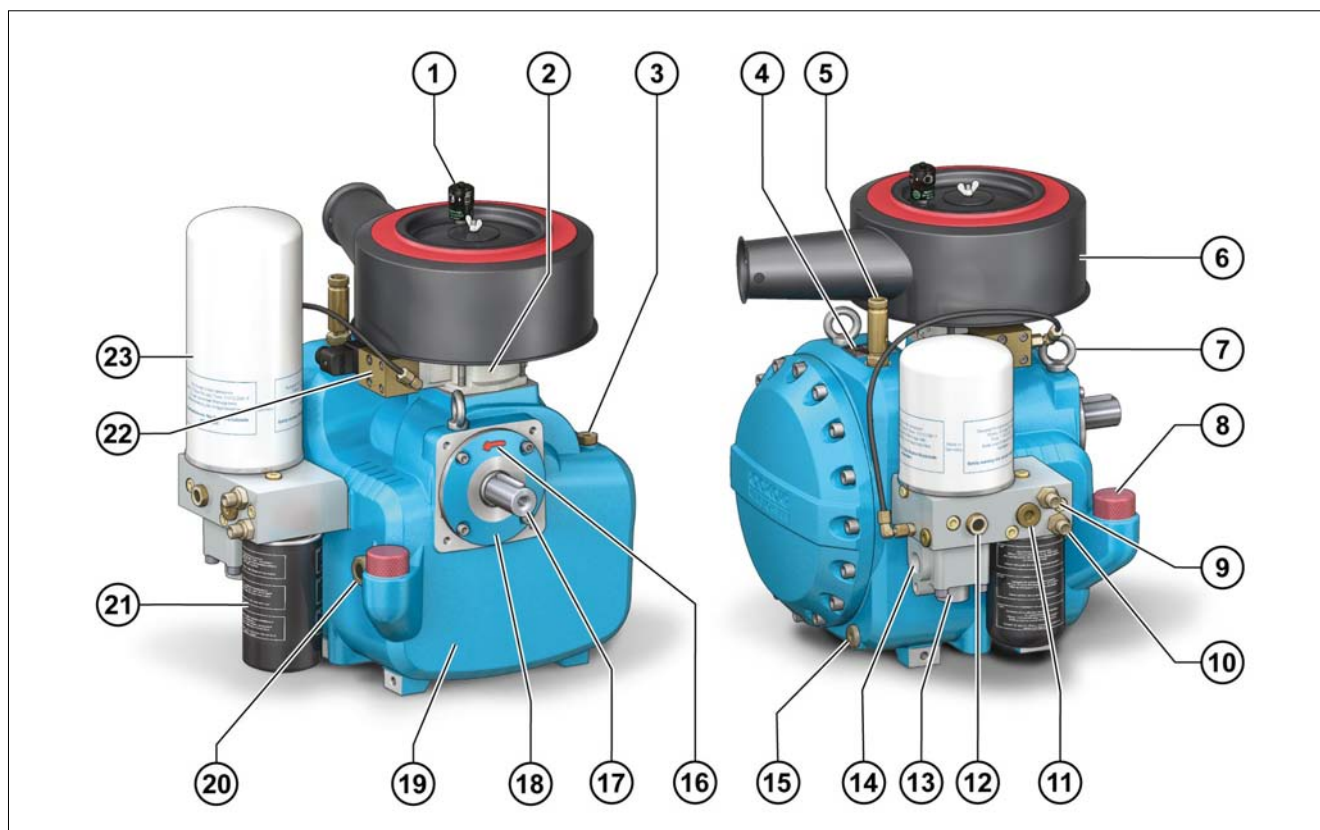


Рис. 3-5 Компактный модуль EVO6-NK (примерное изображение)

1. Индикатор состояния всасывающего фильтра (опция)
2. Всасывающий клапан
3. Разъем датчика температуры
4. Фирменная табличка
5. Предохранительный клапан (опция)
6. Всасывающий фильтр
7. Проушины для транспортировки
8. Маслозаливное отверстие
9. Подключение масляного контура/выпуск
10. Подключение масляного контура/впуск
11. Масляный термостат
12. Контроль линии возвратного маслотока
13. Клапан минимального давления
14. Выпуск сжатого воздуха
15. Резьбовая пробка маслосливного отверстия
16. Предустановка направления вращения
17. Приводной вал
18. Торцовая крышка с уплотнением вала
19. Базовый модуль EVO6-NK
20. Смотровое стекло (маслоуказатель) (опция)
21. Масляный фильтр
22. Блок управления, электрический
23. Картридж масляного сепаратора



Указание:

Подробную информацию см. на монтажном чертеже.

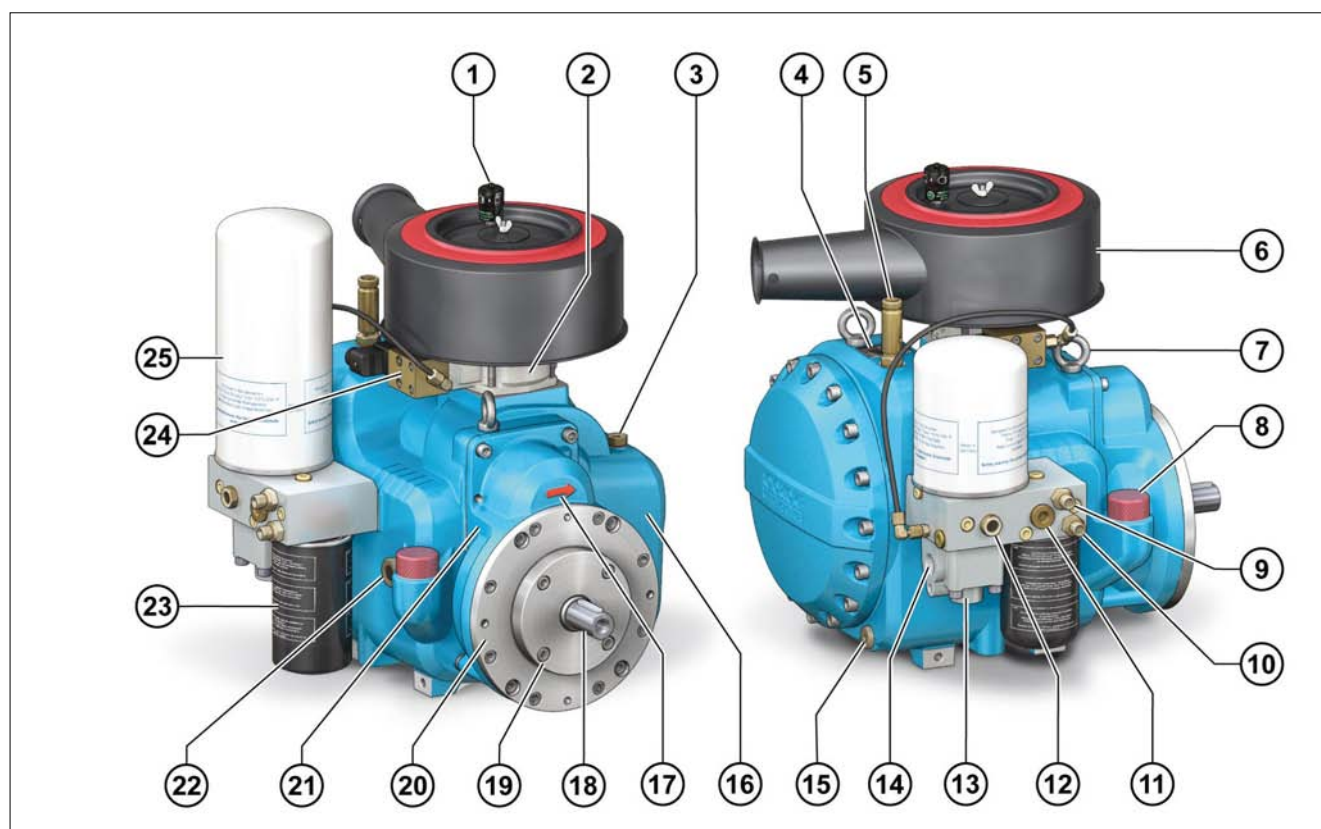


Рис. 3-6 Компактный модуль EVO6-NK-G (примерное изображение)

1. Индикатор состояния всасывающего фильтра (опция)
2. Всасывающий клапан
3. Разъем датчика температуры
4. Фирменная табличка
5. Предохранительный клапан (опция)
6. Всасывающий фильтр
7. Проушины для транспортировки
8. Маслозаливное отверстие
9. Подключение масляного контура/выпуск
10. Подключение масляного контура/впуск
11. Масляный термостат
12. Контроль линии возвратного маслотока
13. Клапан минимального давления
14. Выпуск сжатого воздуха
15. Резьбовая пробка маслосливного отверстия
16. Базовый модуль EVO6-NK
17. Предустановка направления вращения
18. Приводной вал
19. Торцовая крышка с уплотнением вала

20. Редуктор
21. Обозначение передаточного числа редуктора (число зубьев)
22. Смотровое стекло (маслоуказатель) (опция)
23. Масляный фильтр
24. Блок управления, электрический
25. Картридж масляного сепаратора



Указание:

Подробную информацию см. на монтажном чертеже.

3.1.5 Компактный модуль EVO9-NK

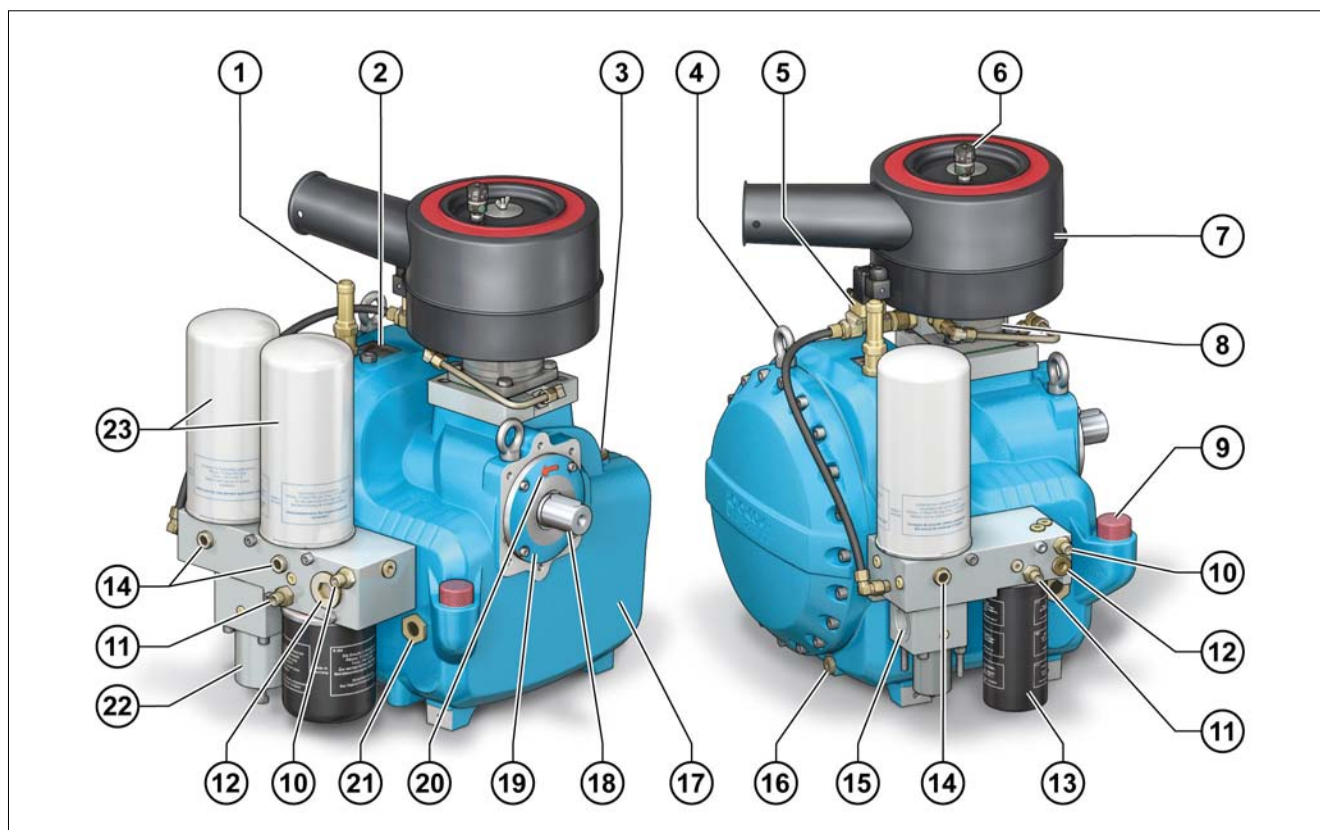


Рис. 3-7 Компактный модуль EVO9-NK (примерное изображение)

1. Предохранительный клапан (опция)
2. Фирменная табличка
3. Разъем датчика температуры
4. Проушины для транспортировки
5. Блок управления, электрический
6. Индикатор состояния всасывающего фильтра (опция)
7. Всасывающий фильтр
8. Всасывающий клапан
9. Маслозаливное отверстие
10. Подключение масляного контура/выпуск
11. Подключение масляного контура/впуск
12. Масляный термостат
13. Масляный фильтр
14. Контроль линии возвратного маслотока
15. Выпуск сжатого воздуха
16. Резьбовая пробка маслосливного отверстия
17. Базовый модуль EVO9-NK
18. Приводной вал
19. Торцовая крышка с уплотнением вала
20. Предустановка направления вращения
21. Смотровое стекло (опция) Контроль уровня масла (смотровое стекло; опция)
22. Клапан минимального давления
23. Картридж масляного сепаратора



Указание:

Подробную информацию см. на монтажном чертеже.

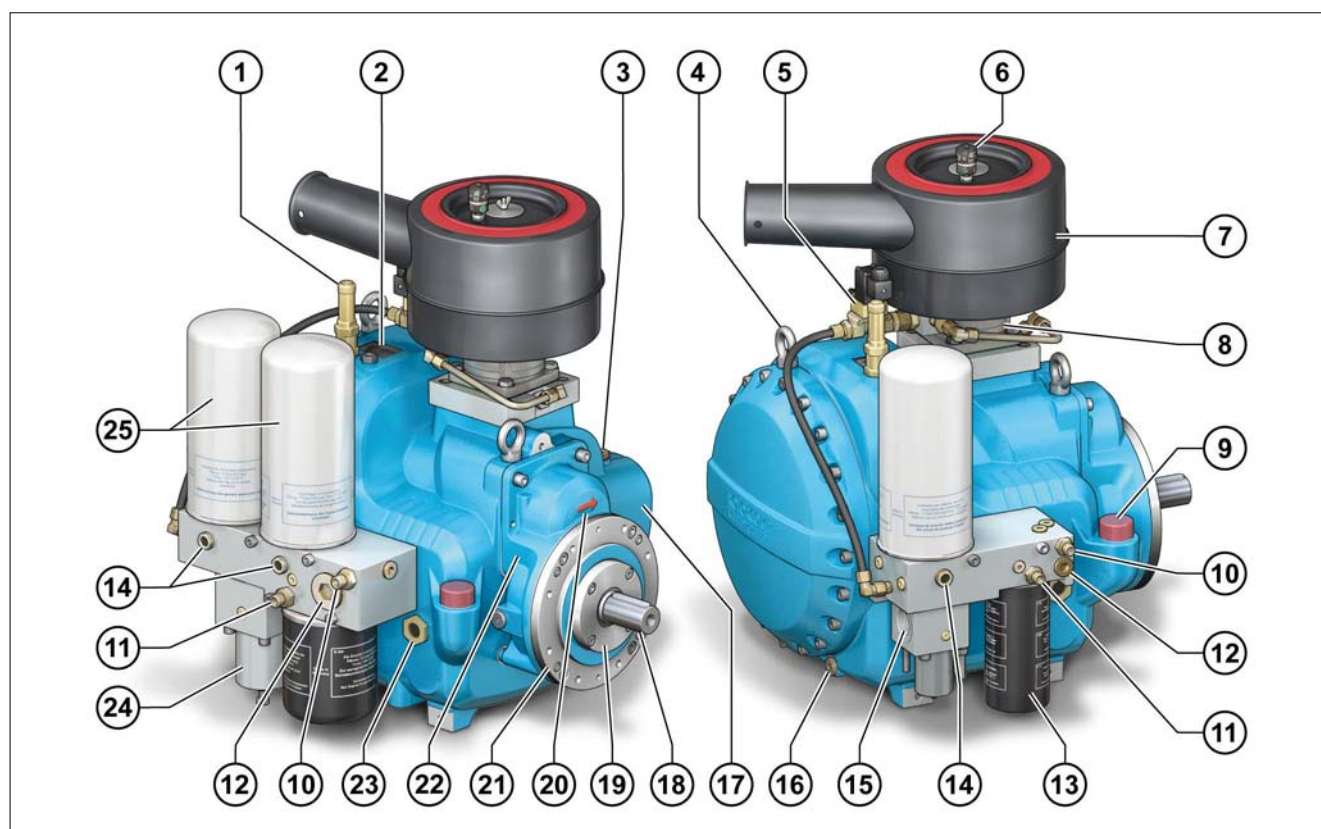


Рис. 3-8 Компактный модуль EVO9-NK-G (примерное изображение)

- | | |
|---|--|
| <ol style="list-style-type: none"> 1. Предохранительный клапан (опция) 2. Фирменная табличка 3. Разъем датчика температуры 4. Проушины для транспортировки 5. Блок управления, электрический 6. Индикатор состояния всасывающего фильтра (опция) 7. Всасывающий фильтр 8. Всасывающий клапан 9. Маслозаливное отверстие 10. Подключение масляного контура/выпуск 11. Подключение масляного контура/впуск 12. Масляный термостат 13. Масляный фильтр 14. Контроль линии возвратного маслотока 15. Выпуск сжатого воздуха 16. Резьбовая пробка маслосливного отверстия 17. Базовый модуль EVO9-NK 18. Приводной вал 19. Торцовая крышка с уплотнением вала | <ol style="list-style-type: none"> 20. Предустановка направления вращения 21. Редуктор 22. Обозначение передаточного числа редуктора (число зубьев) 23. Смотровое стекло (маслоуказатель) (опция) 24. Клапан минимального давления 25. Картридж масляного сепаратора |
|---|--|



Указание:

Подробную информацию см. на монтажном чертеже.

3.2 Особенности исполнения с редуктором

Масло к редуктору подается через компактный винтовой компрессорный модуль (по внутреннему масляному контуру); в ходе работы редуктор нагружается давлением. Сальник приводного вала редуктора одновременно выполняет функцию изоляции рабочей среды от внешней.

Дозаправка или слив масла из редуктора не предусмотрены.

Направление вращения в случае исполнения с редуктором (если смотреть на вал): по часовой стрелке (правое).

Редуктор не должен использоваться в комбинации с ременным приводом. Появление радиальных или осевых усилий недопустимо. Приводное усилие должно передаваться через муфту, которая должна предохранять вал редуктора от осевых, радиальных и угловых отклонений.

Число зубьев зубчатых шестерен редуктора выштамповано сверху на корпусе редуктора (см. рис. 3-4, 3-6 и 3-8). В случае необходимости изменения передаточного числа редуктора обращайтесь в ROTORCOMP VERDICHTER GmbH.

3.3 Описание функционирования компактного винтового компрессорного модуля EVO-NK

3.3.1 Технологическая схема EVO-NK

Технологическая схема отображает основной принцип функционирования и расположение основных элементов компактного винтового компрессорного модуля EVO-NK независимо от наличия опционального оборудования.

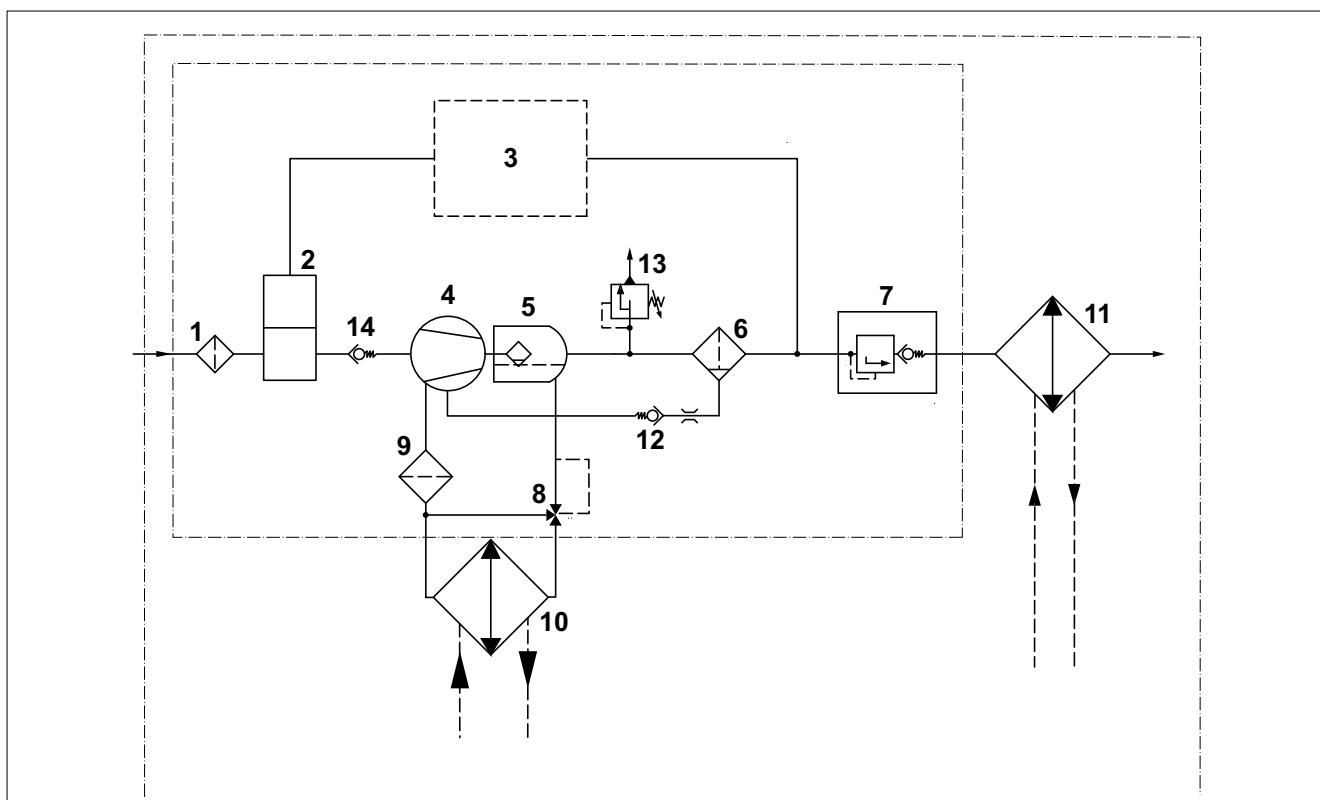


Рис. 3-9 Технологическая схема EVO-NK

- | | |
|--|--------------------------------------|
| 1. Всасывающий фильтр | 8. Масляный термостат |
| 2. Всасывающий клапан | 9. Масляный фильтр |
| 3. Блок управления, электрический | 10. Масляный радиатор (опция) |
| 4. Винтовой компрессор | 11. Воздухоохладитель (опция) |
| 5. Резервуар сепаратора с предварительной сепарацией | 12. Обратный клапан |
| 6. Картридж масляного сепаратора | 13. Предохранительный клапан (опция) |
| 7. Клапан минимального давления | 14. Обратный клапан |

3.3.2 Описание функционирования

Через всасывающий фильтр **1** и всасывающий клапан **2** всасываемый воздух поступает непосредственно в камеру сжатия **4** компактного винтового компрессорного модуля. Здесь он уплотняется, и в камеру впрыскивается масло для смазки и охлаждения.

Затем воздушно-масляная смесь поступает в резервуар сепаратора **5**, в котором большая часть масла отделяется от воздуха. Через картридж **6** масляного сепаратора и клапан минимального давления **7** сжатый воздух поступает в выпускное отверстие, а затем через воздухоохладитель **11** и/или при необх. установленный эксплуатирующей стороной ресивер в контур пневмосистемы.

В картридже **6** масляного сепаратора масло отфильтровывается до остаточного содержания $< 3 \text{ мг/м}^3$ и затем через жиклер и обратный клапан **12** возвращается в компрессор.

При отключении компрессорного модуля в фазе разгрузки клапан минимального давления **7** предотвращает противопоток сжатого воздуха из контура пневмосистемы в камеру сжатия компрессора.

Кроме того, при пуске с его помощью обеспечивается ускоренное создание давления внутри модуля, необходимое для оптимальной смазки и сепарации масла.

Теплота, возникающая в процессе сжатия, отводится через воздушно-масляную смесь.

Движение масла в контуре обеспечивается за счет перепада давлений в полостях модуля.

Оптимальная рабочая температура масла поддерживается встроенным масляным термостатом **8**. В зависимости от температуры масла масляный термостат направляет поток масла через масляный радиатор **10** или непосредственно в масляный фильтр **9**.

Через масляный фильтр **9** масло поступает далее в различные точки впрыска масляного контура модуля.

3.4 Всасывающий клапан

Модуль EVO-NK оснащен встроенным всасывающим клапаном, который устанавливается непосредственно на корпус компрессора. Активация всасывающего клапана в случае электрического исполнения происходит с помощью э/магнитного клапана, в случае пневматического — посредством пропорционального регулятора.

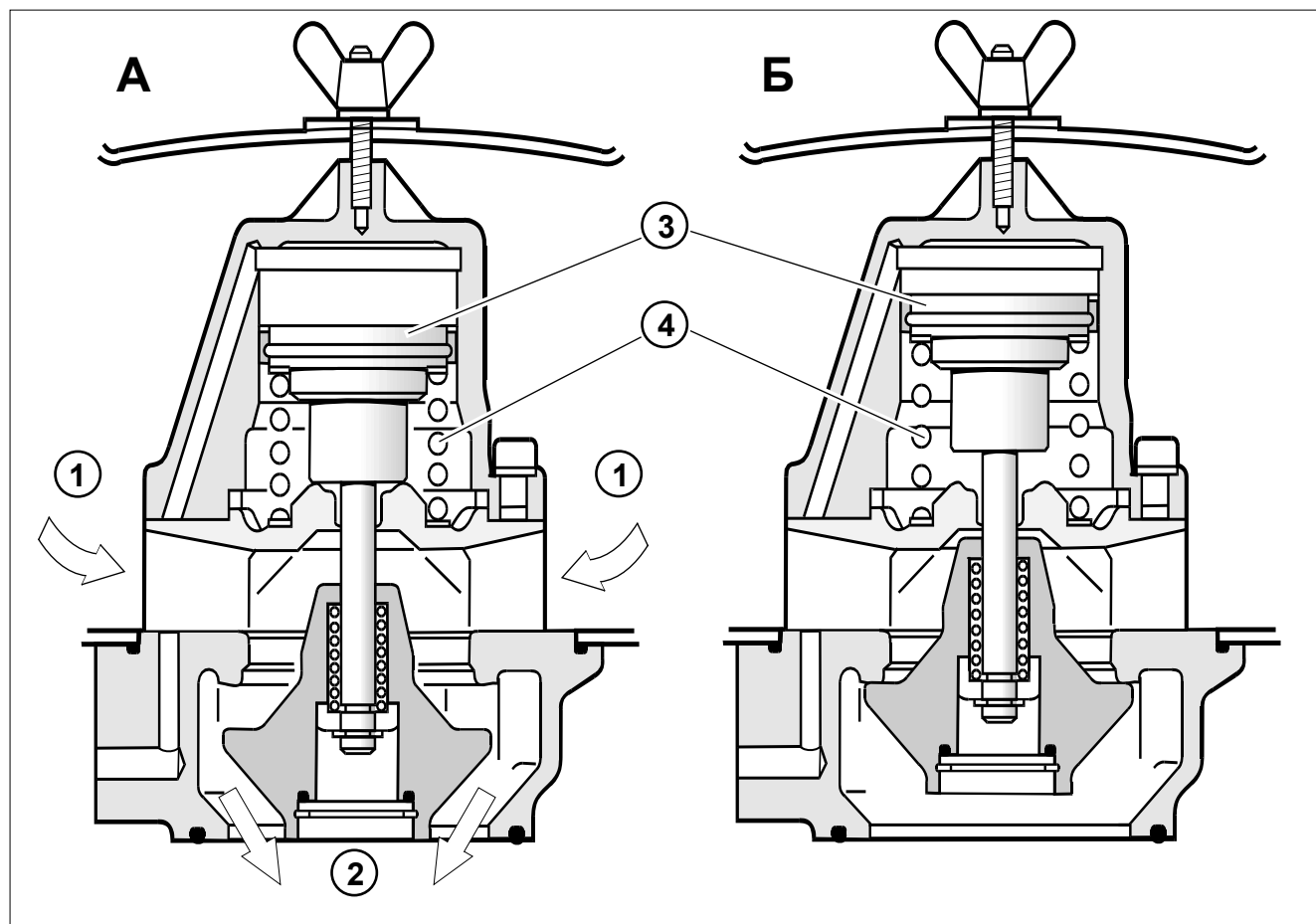


Рис. 3-10 Всасывающий клапан (примерное изображение)

- A** Всасывающий клапан открыт
- B** Всасывающий клапан закрыт
- 1. Впуск воздуха
- 2. Выпуск воздуха
- 3. Управляющий поршень
- 4. Пружина

3.4.1 Монтажное положение

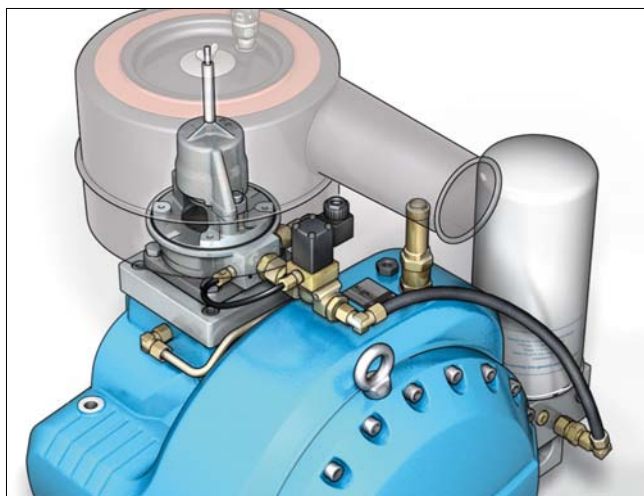


Рис. 3-11 Монтажное положение всасывающего клапана (примерное изображение)

3.5 Воздушный всасывающий фильтр

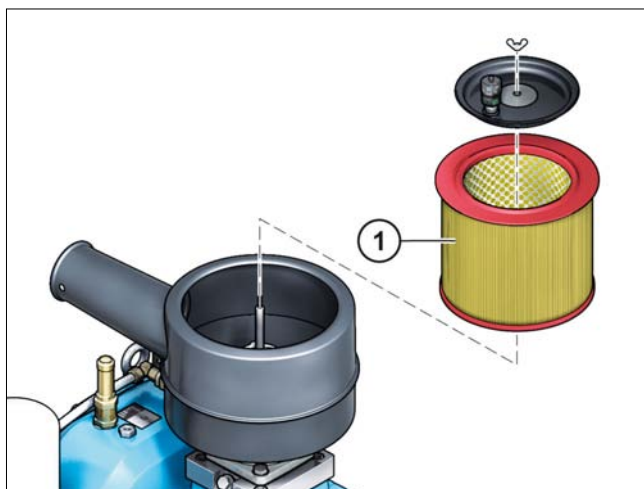


Рис. 3-12 Воздушный всасывающий фильтр (примерное изображение)

Воздушный всасывающий фильтр установлен непосредственно над всасывающим клапаном (см. Рис. 3-11).

Воздушный фильтрующий элемент тонкой очистки **1** с толщиной фильтрации 10 мкм служит для очистки всасываемого воздуха.

Воздушный фильтрующий элемент тонкой очистки отличается постоянной практически

100-процентной производительностью при любой степени загрязнения, устойчив к воздействию высоких и низких температур, влаги, масла и топлива, имеет большую фильтрующую поверхность, обеспечивающую долгий срок службы, и, таким образом, является идеальным фильтром всасываемого воздуха для компрессорных установок.

Сухие фильтрующие элементы тонкой очистки рекомендуются в качестве **1-ступенчатых фильтров** с низким сопротивлением проходу фильтруемой среды для **стандартных случаев применения**.



Внимание:

В особых случаях применения, например, эксплуатация компрессора в условиях сильного загрязнения, в передвижных установках и т. д., необходим 2-ступенчатый фильтр с более высоким сопротивлением проходу фильтруемой среды и улучшенной степенью очистки для защиты компрессорной установки.

3.5.1 Контроль всасывающего фильтра

- Индикатор состояния фильтра, оптический (опция)
- Индикатор состояния фильтра, электрический (опция)

3.6 Многофункциональный блок

Компактные винтовые компрессорные модули EVO3-NK/EVO3-NK-G, EVO6-NK/EVO6-NK-G и EVO9-NK/EVO9-NK-G оснащены многофункциональным блоком, в который встроены масляный термостат, масляный фильтр, картриджи масляного сепаратора, клапан минимального давления, обратный клапан с линией возвратного маслотока и контролем линии возвратного маслотока.

Модульные исполнения обеспечивают широкий выбор компонентов (например в части размера и количества сепараторов тонкой очистки, размера масляных фильтров, клапана минимального давления и масляного термостата) в зависимости от производительности, мощности и требований заказчика.

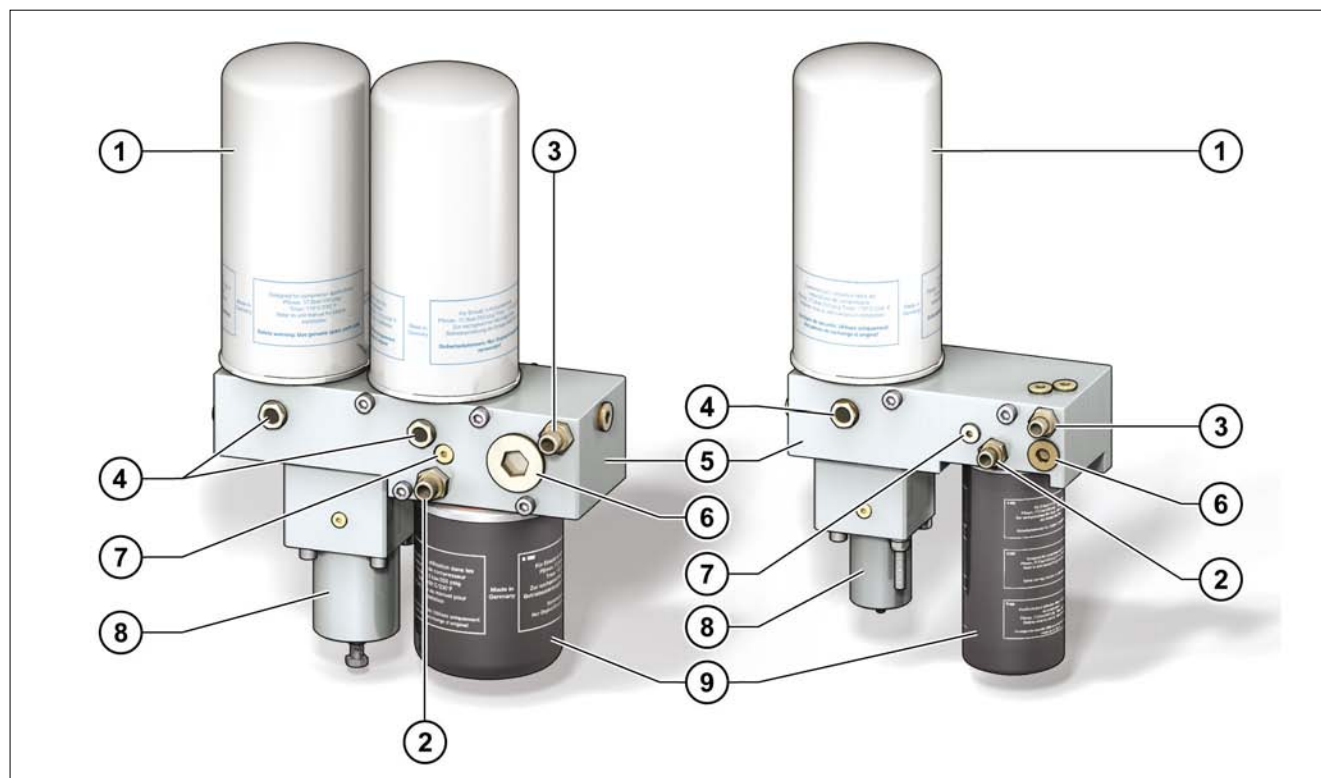


Рис. 3-13 Многофункциональный блок (примерное изображение)

- | | |
|---|---|
| 1. Картридж масляного сепаратора | 7. Линия возвратного маслотока (встроенный обратный клапан) |
| 2. Подключение масляного контура/впуск | 8. Клапан минимального давления |
| 3. Подключение масляного контура/выпуск | 9. Масляный фильтр |
| 4. Контроль линии возвратного маслотока | |
| 5. Корпус | |
| 6. Масляный термостат | |

3.7 Обратный клапан в линии возвратного маслотока

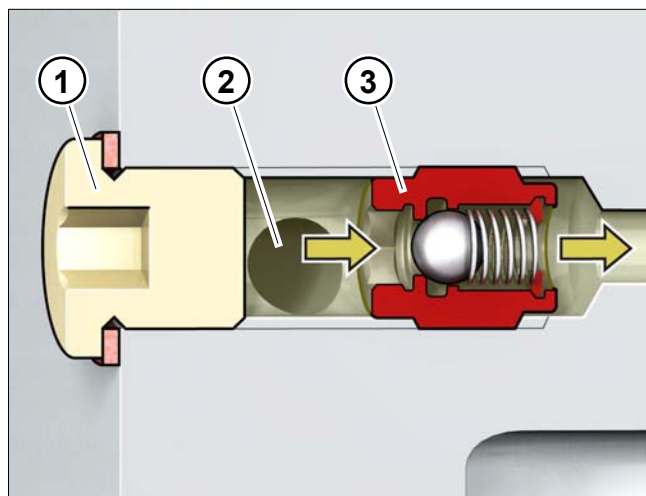


Рис. 3-14 Обратный клапан в линии возвратного маслотока

1. Резьбовая пробка
2. Линия возвратного маслотока
3. Обратный клапан с наружной резьбой G j"

При отключении винтовой компрессорной установки маслоотсасывающий обратный клапан **3** предотвращает переполнение картриджа масляного сепаратора маслом, возвращающимся из винтового компрессора под действием перепада давления в системе.

3.8 Картридж масляного сепаратора

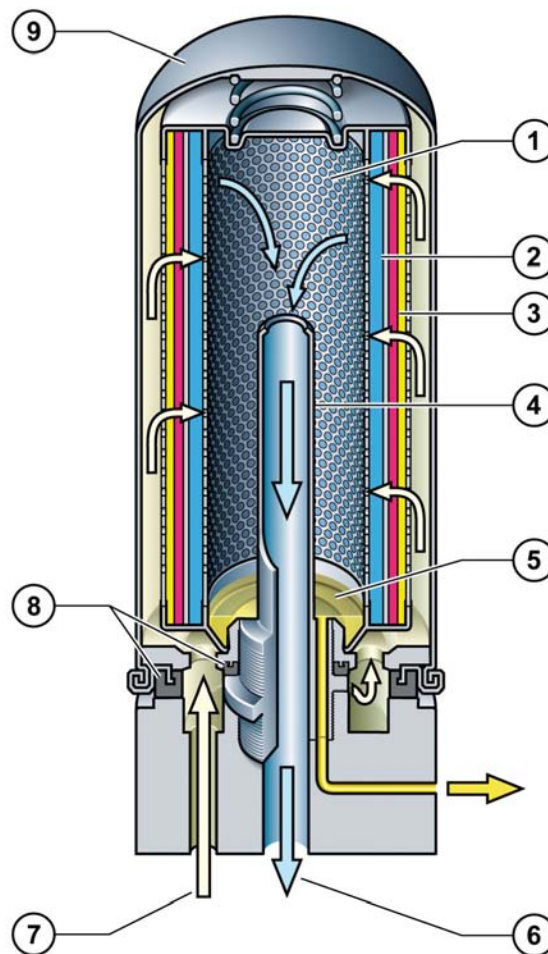


Рис. 3-15 Картридж масляного сепаратора

1. Сепарированное масло
2. Дополнительный сепаратор
3. Сепаратор тонкой очистки
4. Вход масляно-воздушной смеси
5. Очищенный от масла сжатый воздух
6. Выход очищенного воздуха
7. Устойчивый к давлению ниппельный патрубков
8. Уплотнители
9. Прочный корпус

В картридже масляного сепаратора происходит осаждение масляного тумана в форме капель после предварительной сепарации.

В картридже масляного сепаратора осаждается почти все остаточное количество масла из сжатого воздуха. Условием качественной очистки является оптимальная предварительная сепарация в резервуаре: чем лучше предварительная сепарация, тем лучше результат тонкой очистки.

Воздушно-масляная смесь поступает в вертикальный патрон в нижней части и проходит через специальный фильтрующий элемент, задерживающий масляные частицы. Затем отсепарированное масло возвращается в масляный контур.

3.8.1 Клапан минимального давления

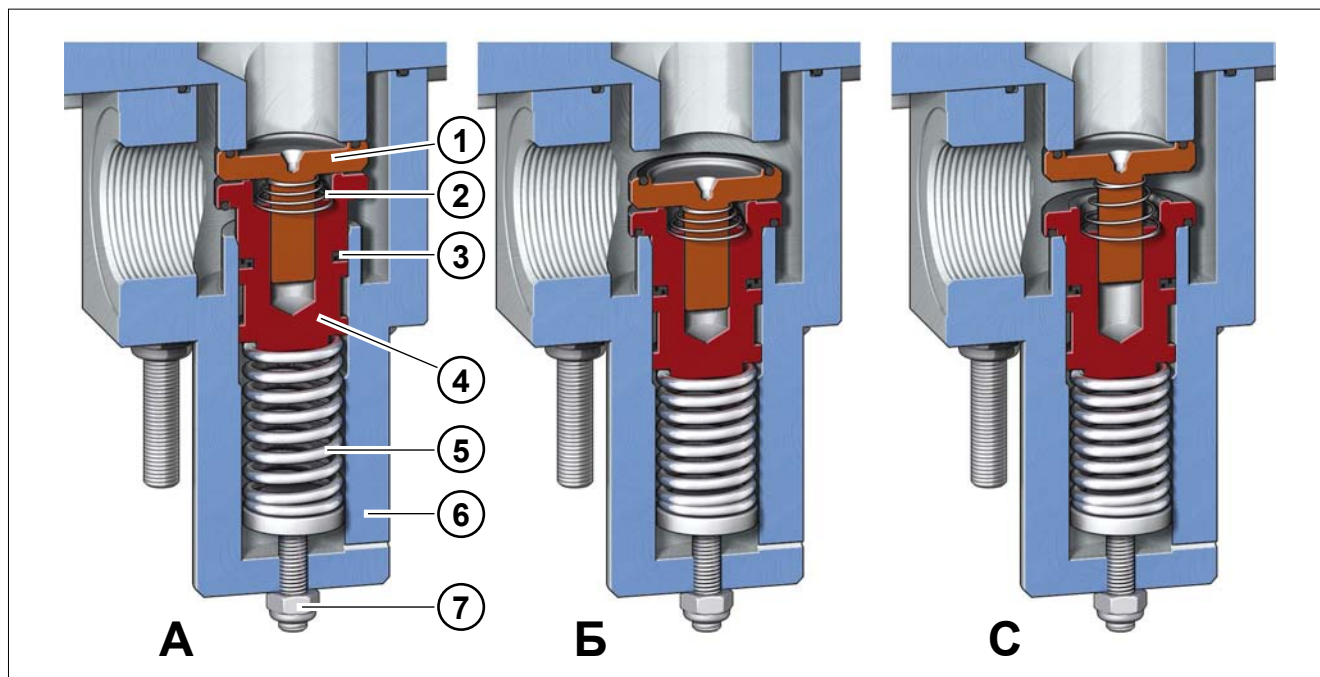


Рис. 3-16 Клапан минимального давления

- A** Клапан минимального давления закрыт
B Клапан минимального давления открыт
C Клапан минимального давления открыт, обратный клапан закрыт
1. Тарелка обратного клапана
 2. Пружина обратного клапана
 3. Уплотнение
 4. Поршень клапана минимального давления
 5. Пружина клапана минимального давления
 6. Корпус клапана минимального давления
 7. Регулировочный винт/контргайка

Клапан минимального давления может регулироваться и фиксироваться в двух позициях — с выходом воздуха назад или влево (если смотреть со стороны привода).

Клапан минимального давления находится на выходе компрессора перед воздухоохладителем и служит как:

а) Клапан минимального давления

При отсутствии противодействия он предотвращает падение давления ниже значения, установленного на клапане минимального давления (заводская настройка около 5,5 бар). Такое давление обеспечивает правильное маслоснабжение компрессора и создает предпосылки для качественной сепарации.

б) Обратный клапан

Он предотвращает протекание сжатого воздуха из контура пневмосистемы или ресивера эксплуатирующей стороны обратно в компактный винтовой компрессорный модуль. Это позволяет достичь полной разгрузки установки при выключении резервуара сепаратора.

Клапан срабатывает автоматически.



Внимание:

Встроенный в компактный винтовой компрессорный модуль клапан минимального давления не является перепускным клапаном для непрерывного режима работы (он используется только для запуска вплоть до достижения повышенного рабочего давления и в последующем вызывает повышение давления в сети).

3.9 Масляный фильтр

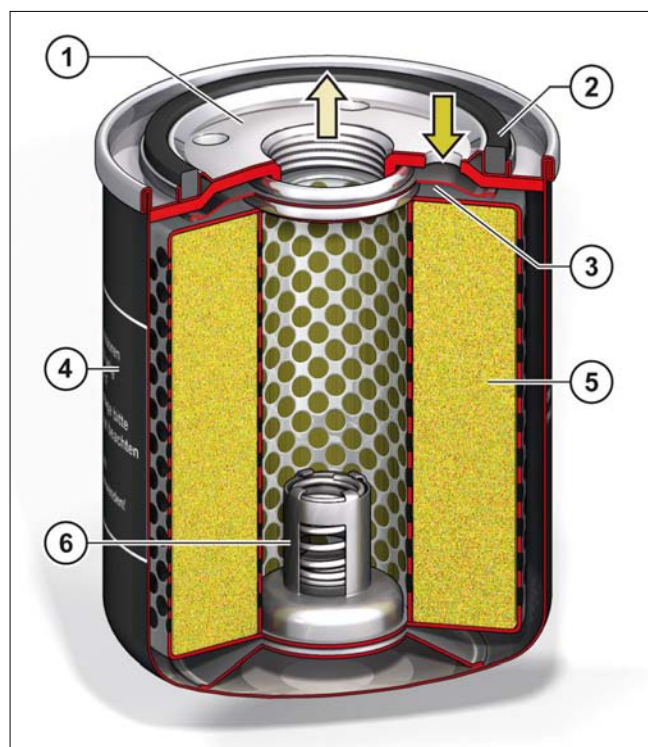


Рис. 3-17 Масляный фильтр

1. Крышка
2. Уплотнение
3. Обратный запорный клапан
4. Корпус фильтра
5. Фильтрующий элемент
6. Байпасный клапан

Тонкость фильтрации составляет 20 мкм.

Сменный фильтр оснащен байпасным клапаном, который открывается при холодном масле с повышенной вязкостью или сильном загрязнении фильтра при перепаде давления 2,5 бар. Такая схема позволяет предотвратить недостаточную подачу масла в винтовой компрессор, что могло бы привести к превышению максимально допустимой рабочей температуры.

3.10 Масляный термостат

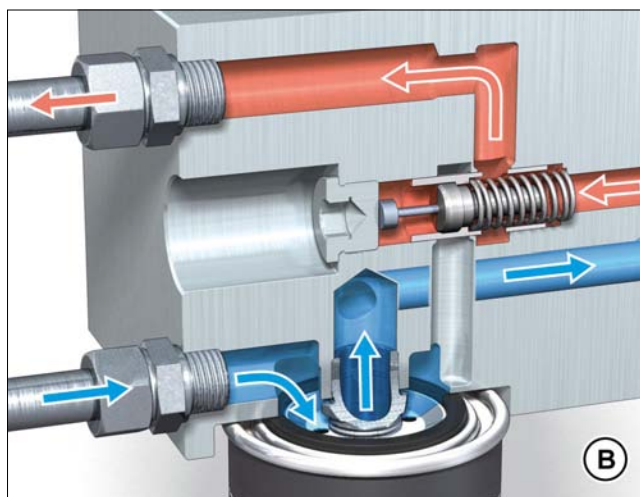
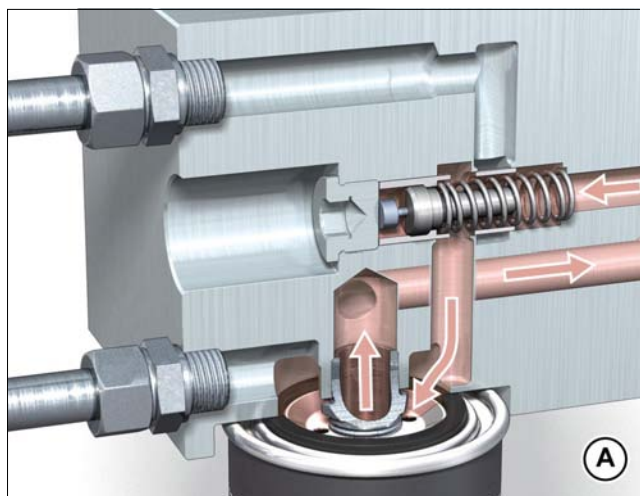


Рис. 3-18 Масляный термостат

- A** Масляный термостат закрыт
B Масляный термостат открыт

EVO-NK оснащен встроенным масляным термостатом. Термостат установлен в корпусе (многофункционального блока) перед масляным фильтром и доступен снаружи (с левой стороны — если смотреть со стороны привода).

Рабочий элемент термостата подбирается под конкретную рабочую температуру и может заменяться.

При достижении рабочей температуры термостат открывает канал к масляному радиатору и в дальнейшем поддерживает оптимальную температуру установки.

В пусковом режиме рабочая температура достигается быстрее, благодаря чему предотвращается выпадение конденсата в масляном контуре.

В зависимости от рабочих параметров компрессора температура должна находиться в пределах 80–110°C/176–230°F (на выходе компрессора).

При расчете системы охлаждения необходимо учитывать диаграмму точки росы для сжатого воздуха (рис. 8-1).

При возникновении вопросов относительно точки росы для сжатого воздуха обращайтесь в ROTORCOMP VERDICHTER GmbH.

Масляный термостат необслуживаемый. Эксплуатация установки при недопустимо высокой температуре может вызвать отказ рабочего элемента термостата, что может привести к перегреву винтовой компрессорной установки. Поэтому ROTORCOMP VERDICHTER GmbH рекомендует заменять рабочий элемент масляного термостата при замене масла и фильтра.



Указание:

При работе установки с давлением 15 бар необходимо установить рабочий элемент с повышенной температурой открывания.

3.11 Масляный радиатор/ воздухоохладитель (опция)

В винтовых компрессорных установках с воздушным охлаждением циркулирующее масло охлаждается с температуры на выходе компрессора до температуры впрыска в компрессор.

В виде опции ROTORCOMP VERDICHTER GmbH предлагает комбинированные блоки охлаждения с алюминиевыми пластинами, которые соединяются с контуром воздушно-масляной смеси соответствующего компрессора (см. рис. 3-20).

Воздух из внешней среды продувается через блок охлаждения с помощью вентилятора.

Радиаторы обеспечивают эксплуатационную надежность компрессорной установки при температуре окружающей среды вплоть до 45°C/113°F. Условием является достаточное количество охлаждающего воздуха.

3.12 Предохранительный клапан (ПК) (опция)

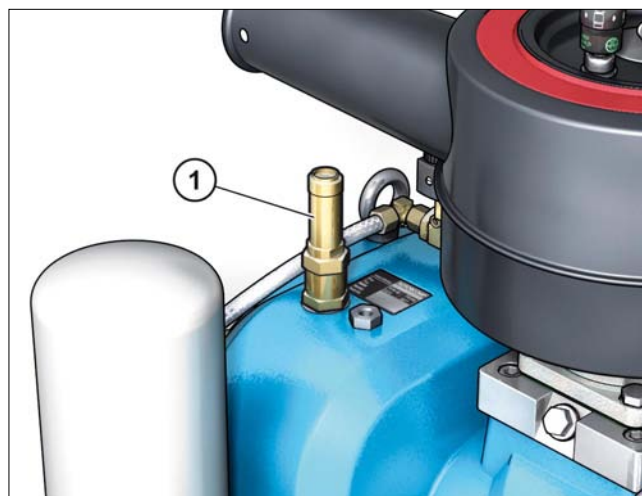


Рис. 3-19 Предохранительный клапан (опция)



Предупреждение:

Перед вводом в эксплуатацию установите предохранительный клапан. Работа установки без предохранительного клапана может быть **опасной для жизни!**

Предохранительный клапан **1** клапан находится на базовом модуле и оснащен устройством контроля.

С учетом потерь давления в системе маслоотделения давление открытия выбирается макс. на 1,5 бар выше рабочего давления в установке. Давление открытия ПК не должно превышать 16,5 бар.



Указание:

В случае иных значений давления требуется письменное разрешение со стороны ROTORCOMP VERDICHTER GmbH!

Клапан прошел испытания и опломбирован.

3.13 Внешний контур воздушно-масляной смеси компрессорного модуля

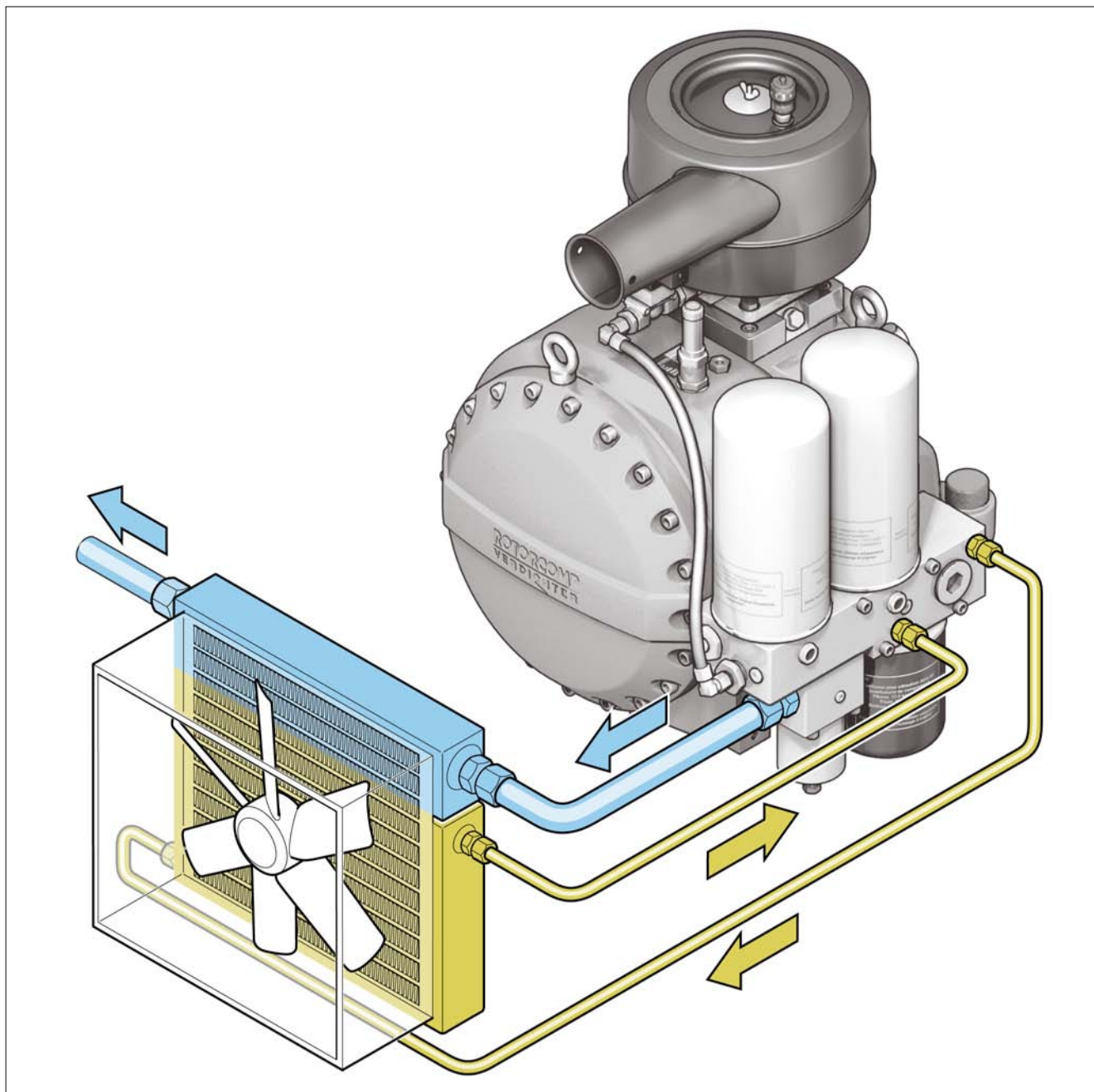


Рис. 3-20 Контур воздушно-масляной смеси (примерное изображение)

После обезмасливания воздушно-масляной смеси в картридже масляного сепаратора сжатый воздух проходит через воздухоохладитель комбинированного блока охлаждения (опция) и оттуда поступает к потребителю.

Масло проходит через термостат (см. главу 3.10 "Масляный термостат") к масляному радиатору комбинированного блока охлаждения.

Охлажденное масло возвращается из масляного радиатора через масляный фильтр во внутренний контур воздушно-масляной смеси компактного винтового компрессорного модуля.

4 Транспортировка

4.1 Поставка и упаковка

Компактный винтовой компрессорный модуль поставляется в упаковках, соответствующих выбранному виду отгрузки и условиям поставки.

4.2 Повреждения при транспортировке

Несмотря на осторожное обращение на заводе-изготовителе возможно повреждение компактного винтового компрессорного модуля в ходе его транспортировки. Поэтому после транспортировки следует всегда проверять состояние компрессорного модуля.



Внимание:

Категорически запрещается вводить в эксплуатацию поврежденный компрессорный модуль. В случае обнаружения повреждений при транспортировке письменно зафиксируйте их в присутствии экспедитора-грузоперевозчика. Так вы сохраните свое право на предъявление иска о компенсации, т. е.:

А) Видимые наружные повреждения или некомплектность поставки

- должны быть зафиксированы перед приемкой товара особой отметкой в транспортной накладной. При перевозке ж/д транспортом необходимо потребовать от руководства железной дороги **описание обстоятельств дела**.
- При пересылке по почте **перед приемкой** поврежденных упаковок и т. п. необходимо получить от почтовой службы письменное подтверждение наличия повреждений.

В) При наличии невидимых повреждений,

- обнаруживаемых только после распаковки, необходимо **незамедлительно и в письменной форме** уведомить об этом грузоперевозчика.
- Упаковочные материалы и поврежденные изделия следует, по возможности, оставить в неизменном состоянии до описания обстоятельств дела.

Обязательно соблюдайте сроки подачи рекламации.



Указание:

Перед отгрузкой проверяется комплектность каждого изделия. Если у вас все же возникнут основания для подачи рекламации, указывайте в ней номер вашего заказа.

4.3 Транспортировка установки без упаковки

Компактный винтовой компрессорный модуль можно перемещать с помощью крана, а также на транспортировочном поддоне с помощью грузоподъемного устройства или вилочного погрузчика.

Предупреждение:

Смертельное или тяжелое травмирование в результате падения или опрокидывания перемещаемого груза!

- Транспортировка компрессорного модуля разрешается только силами квалифицированного персонала.
- Соблюдайте местные правила техники безопасности!
- Выбирайте подъемный механизм, рассчитанный на общую массу груза!
- Используйте средства индивидуальной защиты!
- Перед подъемом компрессорного модуля снимите с него все незакрепленные или поворотные детали!
- Транспортировать компрессорный модуль можно только в безнапорном состоянии!
- Для транспортировки на поддоне надежно закрепите на нем компрессорный модуль!
- Запрещается перемещать компрессорный модуль непосредственно на вилах погрузчика или на тележке!
- Транспортировочные проушины рассчитаны на подъем только компрессорного модуля!
- Запрещается находиться под перемещаемым грузом!

Внимание:

Категорически запрещается поднимать компрессорный модуль за приводной вал или навесные детали. Для подъема с помощью подъемника используйте только транспортировочные проушины.

Для транспортировки на поддоне закрепите компрессорный модуль уголками (см. Рис. 4-1).

4.4 Способы транспортировки

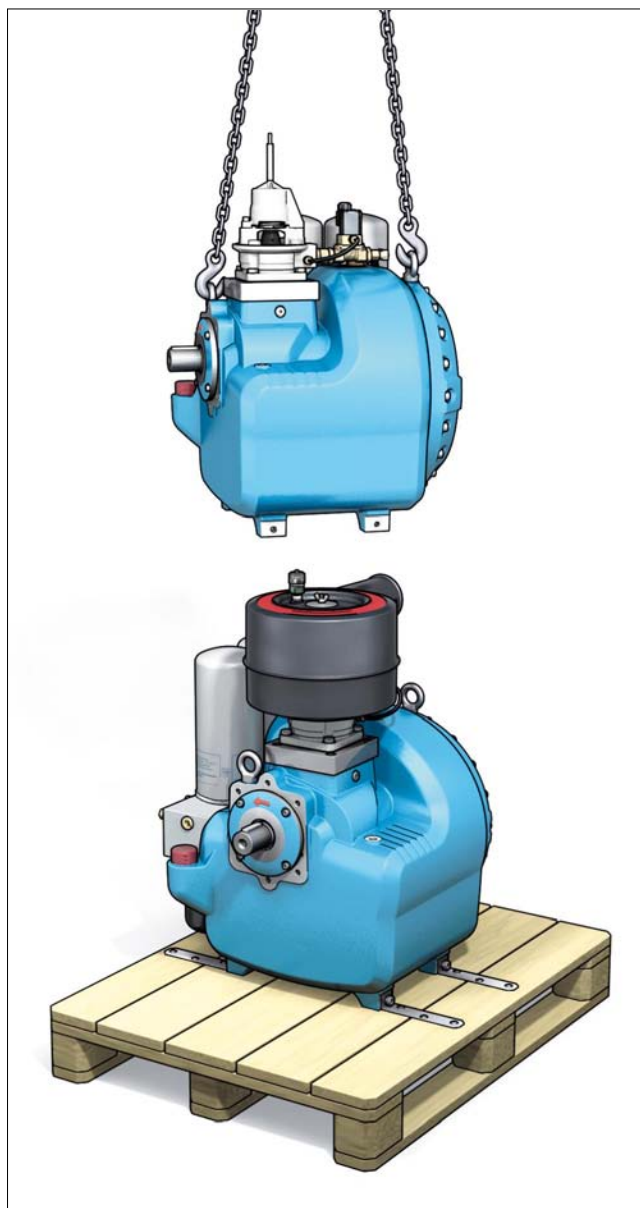


Рис. 4-1 Способы транспортировки (примерное изображение)

5 Монтаж/демонтаж и хранение

5.1 Присоединительная резьба/монтаж

5.1.1 Крепежные болты

На корпусе NK имеются резьбовые отверстия, предназначенные для крепления. Используйте только подходящие болты с **метрической резьбой**.



Внимание:

- Нельзя превышать предписанные моменты затяжки всех резьбовых соединений. См. VDI 2330 (см. главу 9.6 "Моменты затяжки")
- Для крепления корпуса компрессора используйте только подходящие для этого болты.

5.1.2 Подсоединения трубопроводов

На компактном винтовом компрессорном модуле предусмотрены штуцеры с внутренней резьбой для подсоединения трубопроводов сжатого воздуха, масляного контура, разгрузочного и управляющего трубопроводов. Используйте только подходящие фитинги и резьбовые соединения с **дюймовой цилиндрической резьбой (BSP)**.



Внимание:

- Использование деталей с **конической резьбой** не допускается вследствие возможных повреждений на корпусе компрессорного модуля при вворачивании деталей (см. монтажный чертеж).
- Все соединительные трубопроводы для подачи воздуха и масла, а также управляющие трубопроводы следует подключать к компрессорному модулю таким образом, чтобы исключить возможность воздействия на корпус через эти трубопроводы растягивающих, сжимающих и изгибающих усилий (гибкие соединения).

5.1.3 Материалы трубопроводов



Внимание:

Вследствие используемого внутри компактного винтового компрессорного модуля масла возможно повреждение пластмассовых трубопроводов и резиновых шлангов. Используйте трубо- и шлангопроводы, изготовленные из подходящих материалов.

5.2 Указания по технике безопасности при установке и монтаже



Предупреждение:

- Приводимые в главе 2 "Указания по технике безопасности" указания по технике безопасности подлежат строгому соблюдению.
- Запрещается установка и эксплуатация компактного винтового компрессорного модуля вблизи легковоспламеняющихся или горючих материалов.
- Примите меры по защите компрессорного модуля от опрокидывания.
- Для подъема компрессорного модуля следует использовать подходящий подъемный механизм.
- Категорически запрещается поднимать компрессорный модуль за приводной вал или детали привода; при подъеме пользуйтесь только проушинами, специально предназначенными для транспортировки оборудования.
- Не стойте под подвешенным компрессорным модулем!
- Перед монтажом следует принять эффективные меры по защите всех находящихся под давлением деталей и узлов установки от воздействия любых генераторов давления и сбросить давление во всей системе.
ОПАСНОСТЬ ТРАВМИРОВАНИЯ в случае выхода сжатого воздуха или масла!
- Вблизи заполненной системы маслоснабжения запрещается проведение сварочных или иных работ, связанных с выделением тепла или нагревом.
- Необходимо обеспечить достаточное заземление компрессорного модуля.
- Перед вводом в эксплуатацию установите предохранительный клапан.
Работа компрессорной установки без предохранительного клапана может быть **опасной для жизни!**



Внимание:

- Проверьте, соответствуют ли электрические параметры компрессорного модуля и компрессорной установки.

- Перед монтажом трубопроводов удалите все заглушки, пробки, крышки и пакеты с осушителем. Резьбовые и трубные соединения должны иметь правильный размер и выдерживать соответствующее рабочее давление.
- Убедитесь в том, что напорный трубопровод от компрессора к охладителю или контуру пневмосистемы имеет возможность расширяться под действием тепла и не соприкасается с легковоспламеняющимися материалами.
- К воздуховыпускному клапану нельзя прикладывать силу: присоединяемый трубопровод должен устанавливаться без внутренних напряжений.

5.3 Установка

При монтаже компактного винтового компрессорного модуля убедитесь в оптимальном доступе к местам, где проводятся следующие работы по техническому обслуживанию:

- заправка масла;
- слив масла;
- снятие патронов сепаратора (демонтажный размер согласно чертежу из предложения);
- снятие патрона масляного фильтра (демонтажный размер согласно чертежу из предложения);
- простота чистки масляного радиатора;
- замена уплотнения вала (снятие и установка торцевой крышки и ходовой втулки);
- ременный привод или сцепления (доступ, правильные параметры натяжения ремня).



Внимание:

- Окружающий воздух в месте установки компактного винтового компрессорного модуля по возможности должен быть прохладным и чистым. Никогда не перекрывайте воздухозаборное отверстие. Влажность всасываемого воздуха должна быть по возможности минимальной.

- Как правило, винтовые компрессоры следует устанавливать на ровной поверхности и при необходимости выравнять по уровню. В исключительных случаях, например, в передвижных установках, их можно устанавливать на поверхности с наклоном не более 10°.

Несущая рама для последующего крепления должна быть ровной и жесткой на кручение. Крепление компрессорного модуля на несущей раме вместе с приводом должно быть выполнено с учетом следующих вариантов.

5.3.1 Крепление болтами к несущей раме

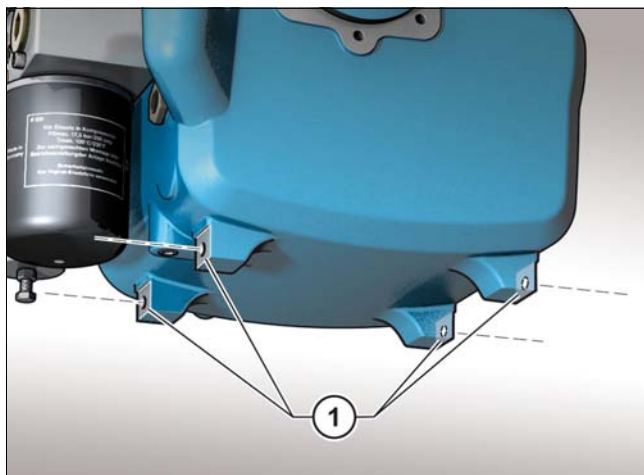


Рис. 5-1 Крепление на несущей раме (примерное изображение)

Внимание:

Крепление компактного винтового компрессорного модуля можно выполнять только в специально предусмотренных для этого боковых отверстиях корпуса компрессора.

Установленный агрегат не должен иметь механических напряжений в точках крепления **1** слева и справа на несущей раме.

5.4 Привод

Привод компактного винтового компрессорного модуля может осуществляться от электродвигателей, двигателей внутреннего сгорания, гидромоторов и др. Крутящий момент может передаваться опосредованно через ременный привод (с клиновым, зубчатым ремнем и т. д.) или через прямой привод посредством эластичной муфты.

Направление вращения против часовой стрелки (левое), если смотреть на вал. Направление вращения в случае исполнения с редуктором (если смотреть на вал): по часовой стрелке (правое).

Внимание:

При установке и подключении привода, как правило, следует обратить внимание на то, чтобы приводной вал имел достаточный осевой зазор и ни в коем случае не подвергался сжимающим или растягивающим усилиям.

5.4.1 Ременный привод

Внимание:

Исполнения компактного винтового компрессорного модуля с редуктором **не** должны оснащаться ременным приводом.

Неправильный расчет и/или монтаж клиноременного привода может стать причиной значительного уменьшения срока службы подшипников и/или разрушения приводного вала.

При разрушении приводного вала и/или преждевременном повреждении подшипников ROTORCOMP VERDICHTER GMBH предоставляет гарантию лишь в случае правильного расчета параметров привода и его надлежащей установки. Соблюдайте следующие правила.

- Ременный привод не должен иметь избыточные параметры. Макс. расчетную мощность ременного привода при макс. частоте вращения для данного компрессорного модуля см. в главе 9 "Технические характеристики и моменты затяжки".

- Шкив должен быть плотно посажен на приводной вал и тщательно зафиксирован.
- Соблюдайте силы и направление натяжения для различных типов (клиновой, плоский, зубчатый и т. д.) ремней.
- Шкивы должны быть отбалансированы. Нельзя насаживать шкив на вал с помощью молотка: это может привести к повреждению подшипника.
- Юстирование ременного привода должно быть обеспечено в вертикальной и горизонтальной плоскости.
- Жесткая несущая рама для ременного привода должна обеспечить требуемую соосность и, как следствие, качество передачи приводного усилия от привода на компрессорный модуль.
- Биение ремней предотвращается конструктивными мероприятиями (межосевое расстояние шкивов, натяжение ремня и устойчивость несущей рамы и натяжителя).

5.4.2 Прямой привод

Внимание:

Смещение и угловые погрешности валов привода приводят к повреждению подшипников и приводного вала! ROTORCOMP VERDICHTER GmbH рекомендует устанавливать эластичную муфту. Муфта должна предохранять вал редуктора от осевых, радиальных и угловых отклонений. Юстирование двигателя и компактного винтового компрессорного модуля выполняется согласно указаниям изготовителя муфты.

Для обеспечения прямого привода компрессорный модуль имеет центрирующий фланец.

Прифланцованный агрегат должен быть закреплен на несущей раме без механических напряжений. Присоединительные размеры фланца указаны на чертеже в предложении.

5.5 Выход воздуха

Потери давления на выходе воздуха в воздухоохладителе, арматуре, трубопроводах и т. д. должны быть минимальными.



Указание:

Поперечные сечения выпускного трубопровода должны иметь запас. Избегайте потери давления из-за угловых резьбовых соединений. Выпускной трубопровод должен быть подсоединен к выпуску без механических напряжений.



Предупреждение:

При работе без предохранительного клапана возможно получение тяжелых травм и нанесение серьезного материального ущерба! Эксплуатация без предохранительного клапана на резервуаре сепаратора запрещается.



Внимание:

Поскольку предполагается работа со сжатым воздухом с температурой (на выходе) до 110°C, то подключаемые компоненты (пневмотрубопроводы, реле давления, воздухоохладитель, арматура и др.) должны быть рассчитаны на такую температуру. В связи с вышесказанным ROTORCOMP VERDICHTER GMBH рекомендует устанавливать воздухоохладитель. В случае эксплуатации без воздухоохладителя конечный потребитель должен быть предупрежден о высокой температуре на выходе.

5.6 Охлаждение масла



Предупреждение:

Срок хранения и использования гидравлических шлангов:

- макс. срок использования шлангопроводов не должен превышать 6 лет включая срок хранения макс. 2 года (согл. предписаниям DIN 20066).
Под сроком использования понимается срок эксплуатации включая срок хранения шланга начиная с даты его изготовления.
- Используемый для изготовления шлангопровода материал (бухта шланга) не должен храниться более 4 лет.

При подключении шлангопроводов к охладителю следует исключить их неправильное подключение, провисание, повреждение, заклинивание, отрыв, падение и т. д.



Внимание:

Трубопроводы должны подсоединяться к штуцерам на радиаторе без механических напряжений.

Соблюдайте следующие правила расчета и устройства системы охлаждения масла.

- Система охлаждения масла должна быть рассчитана таким образом, чтобы обеспечивалась температура масла на выходе не выше 105°C при максимально возможной температуре окружающей среды.
Потери давления в контуре охладителя не должны превышать 1,5 бар.
- Трубопроводы должны подсоединяться к штуцерам на радиаторе без механических напряжений.



Указание:

- Расход масла в контуре зависит от конечного давления в рабочей системе.
- Масляный радиатор должен иметь свободный доступ для очистки.

5.7 Демонтаж/вывод из эксплуатации



Предупреждение:

- Приводимые в главе 2 "Указания по технике безопасности" указания по технике безопасности подлежат строгому соблюдению.
- Перед демонтажом следует принять эффективные меры по защите всех находящихся под давлением деталей и узлов установки от воздействия любых генераторов давления и сбросить давление во всей системе.
ОПАСНОСТЬ ТРАВМИРОВАНИЯ вследствие разбрызгивания масла или выхода сжатого воздуха!
- При подъеме и транспортировке компактного винтового компрессорного модуля соблюдайте указания по технике безопасности, приводимые в главе 4 "Транспортировка".
- Все демонтажные работы должны проводиться только при выключенной компрессорной установке и отключенном сетевом э/питании. Примите меры против непреднамеренного включения установки.
- Примите меры по защите компрессорного модуля от опрокидывания.



Внимание:

- Соберите остатки масла в подходящие емкости.
- Патроны масляного фильтра, картриджи масляного сепаратора, остатки смазочных материалов, старое масло и иные, загрязненные маслом материалы следует собрать и утилизировать согласно предписанию.
- После завершения процедуры вывода из эксплуатации элементы компрессорного модуля следует утилизировать согласно юридическим предписаниям путем их сдачи в соответствующие пункты приема.

5.8 Хранение



Внимание:

- Удалите грязь, накройте детали и открытые отверстия чистой салфеткой, бумагой или липкой лентой.
 - Храните оборудование в сухом и темном месте.
 - При хранении компрессорного модуля в течение более 6 месяцев требуется его консервация (нанесение защиты от коррозии).
-

6 Ввод в эксплуатацию



Предупреждение:

Приводимые в главе 2 "Указания по технике безопасности" указания по технике безопасности подлежат строгому соблюдению.

6.1 Подготовительные работы

Все узлы и детали компактного винтового компрессорного модуля подвергаются на заводе тщательной проверке и испытаниям, что гарантирует соответствие контрольных параметров требованиям производителя. Однако в первые часы работы компрессорного модуля необходимо проконтролировать обеспечение его основных функций.

- Залейте масло в компактный винтовой компрессорный модуль (см. главу 7.5.3 "Заправка масла").



Предупреждение:

Соблюдайте территориальные правила ввода в эксплуатацию. В Германии к ним относится, в частности, Предписание по обеспечению эксплуатационной безопасности.

Перед первым вводом в эксплуатацию необходимо принять во внимание следующее:

- Перед вводом в эксплуатацию установите предохранительный клапан. Работа винтовой компрессорной установки без предохранительного клапана может быть **опасной для жизни!**
- Проверьте надежность всех резьбовых соединений и крепежных винтов. **ОПАСНОСТЬ ТРАВМИРОВАНИЯ** вследствие разбрызгивания масла или выхода сжатого воздуха!
- Не допускайте превышения максимального конечного давления, указанного на фирменной табличке.
- Перед первым вводом в эксплуатацию и после длительного отключения модуля обязательно выполните работы, описанные в разделе 6.4 "Повторный ввод в эксплуатацию винтовой компрессорной установки".



Внимание:

- Направление вращения – обязательное условие (см. раздел 6.2 "Проверка направления вращения").
- Не выключайте работающую винтовую компрессорную установку аварийным или главным выключателем в режиме работы под нагрузкой.
- Проверьте уровень масла (см. главу 7.4 "Уровень масла").
- Для ременного привода: проверьте натяжение и ход ремня (см. раздел 7 "Техническое обслуживание и текущий ремонт").
- Проверьте положение запорного крана (эксплуатирующая сторона).

6.2 Проверка направления вращения

Направление вращения:

Стандартное исполнение – с левым вращением (против часовой стрелки), если смотреть на вал.

Исполнение с редуктором с правым вращением (по часовой стрелке), если смотреть на вал.



Внимание:

При первом вводе в эксплуатацию, а также после внесения изменений в питающую цепь электродвигателя следует проверять направление вращения винтовой компрессорной установки. Для этого на короткое время включите и отключите приводной двигатель.

Неправильное направление вращения в течение более 2 секунд приводит к повреждению компактного винтового компрессорного модуля. При необходимости поменяйте фазы соединительных кабелей.

6.3 Пробный пуск

Внимание:

- Запрещается запускать винтовую компрессорную установку с полностью заполненной маслом камерой сжатия. Опасность значительных повреждений!
- В режиме останова компрессорной установки, «с открытым запорным краном (эксплуатирующая сторона)», рабочее давление очень быстро падает до значения начального давления (давления открытия) клапана минимального давления! Это может привести к вспениванию масла в резервуаре сепаратора.

Возможные последствия:

- Выброс масла с выходящим воздухом
- Переполнение маслом картриджей масляного сепаратора
- Присутствие масла в сжатом воздухе при перезапуске установки.

При пробном пуске соблюдать следующее:

- Эксплуатируйте компрессорную установку до тех пор, пока она не достигнет своей постоянной рабочей температуры. В дальнейшем это исключит недопустимый нагрев компактного винтового компрессорного модуля или эксплуатацию оборудования при слишком низкой температуре.
- Обратите внимание на нестандартные шумы во время работы.

После пробного пуска:

- Проверьте компрессорную установку на герметичность.
- Проверьте уровень масла (см. главу 7.4 "Уровень масла").

6.4 Повторный ввод в эксплуатацию винтовой компрессорной установки

Предупреждение:

Перед повторным вводом в эксплуатацию следует проверить электрооборудование и все устройства обеспечения безопасности на исправность функционирования и герметичность. Ослабленные соединения следует подтянуть, поврежденные провода заменить.

Винтовые компрессорные установки, которые находились в отключенном состоянии, не эксплуатировались или хранились в течение более трех месяцев, могут вводиться в эксплуатацию только после проведения следующих мероприятий:

- Проверните компактный винтовой компрессорный модуль несколько раз вручную в направлении вращения.
- На выключенной компрессорной установке залейте в полость ротора ок. 0,2 л масла (того же сорта, что и в резервуаре масляного сепаратора).
- Снова проверните компрессорный модуль несколько раз вручную в направлении вращения.
- Проверьте уровень масла в резервуаре сепаратора и при необх. долейте (см. главу 7 "Техническое обслуживание и текущий ремонт").
- Проверяйте исправность функционирования компрессорной установки как минимум через каждые 15 минут вплоть до достижения постоянной рабочей температуры (температуры работы в непрерывном режиме) (см. главу 6.3 "Пробный пуск").

7 Техническое обслуживание и текущий ремонт

7.1 Указания по технике безопасности



Предупреждение:

Эксплуатирующая сторона должна обеспечить проведение всех работ по техническому обслуживанию и ремонту уполномоченным и квалифицированным персоналом, предварительно ознакомленным с руководством по монтажу и эксплуатации. После ввода в эксплуатацию ответственность за оборудование переходит к эксплуатирующей стороне.

При проведении любых работ по техническому обслуживанию и ремонту:
ОПАСНОСТЬ НЕСЧАСТНОГО СЛУЧАЯ!

- Приводимые в главе 2 "Указания по технике безопасности" указания по технике безопасности подлежат строгому соблюдению.
- При подъеме и транспортировке компактного винтового компрессорного модуля соблюдайте указания по технике безопасности, приводимые в главе 4 "Транспортировка".
- Все работы по техническому обслуживанию и ремонту выполняйте только на выключенной винтовой компрессорной установке и при отключенном сетевом э/питании. Примите меры против непреднамеренного включения установки.
- Используйте средства индивидуальной защиты!
- Перед снятием деталей, находящихся под давлением, следует перекрыть все возможные генераторы давления компрессорной установки и сбросить давление во всей системе.
ОПАСНОСТЬ ТРАВМИРОВАНИЯ вследствие разбрызгивания масла или выхода сжатого воздуха!
- В случае необходимости подъема компактного винтового компрессорного модуля или его компонентов следует использовать подходящий подъемный механизм.

- Категорически запрещается поднимать компрессорный модуль за приводной вал или детали привода; при подъеме пользуйтесь только проушинами, специально предназначенными для транспортировки оборудования.
- Не стойте под подвешенным компрессорным модулем!
- Вблизи системы маслоснабжения запрещается проведение сварочных или иных работ, связанных с выделением тепла или нагревом.
- После выполнения работ по техническому обслуживанию, проверке, настройке и ремонту следует проверить электрооборудование и все компоненты системы обеспечения безопасности на исправность функционирования. Ослабленные соединения следует подтянуть, поврежденные провода заменить.



Внимание:

- Для техобслуживания и ремонта используйте только подходящие инструменты и приспособления.
- Используйте только оригинальные запасные части.
- Используйте только предписанные эксплуатационные материалы! При обращении с маслами, смазками и другими химическими веществами соблюдайте действующие для продукта правила техники безопасности!
- При проведении работ по техническому обслуживанию и ремонту соблюдайте максимальную чистоту. Не допускайте загрязнения. Накрывайте детали и открытые отверстия чистой салфеткой, бумагой или скотчем.
- Следите за тем, чтобы внутри компрессорной установки или на ней не оставалось инструментов, незакрепленных деталей, ветоши и т. п.
- Перед выдачей разрешения на включение компрессорной установки после техобслуживания или ремонта проверьте рабочее давление, температуру, настройки времени и уровень масла, а также работоспособность регулирующих и отключающих устройств.

**Указание:**

Проведение всех работ по техническому обслуживанию следует сразу регистрировать в карте техобслуживания.

7.2 Детали для технического обслуживания и запчасти

Перечень деталей для технического обслуживания и запчасти см. в 8 "Смазочные и эксплуатационные материалы" и в списке запчастей.

7.3 Очистка

**Предупреждение:**

- Работы по очистке компактного винтового компрессорного модуля должны проводиться только при выключенном приводе винтового компрессора и отключенном сетевом э/питании. Примите меры против непреднамеренного включения установки.
- Категорически запрещается использовать для очистки компрессорного модуля легковоспламеняющиеся чистящие средства (растворители) или тетрахлорметан. Примите меры против воздействия ядовитых паров чистящих средств.
- Узлы установки, масло и резьбовая пробка маслозаливного отверстия могут нагреваться до температуры свыше 80°C. **ОПАСНОСТЬ ОЖОГА!**
Дайте остыть компрессорной установке!
- При использовании для очистки компрессорного модуля надевайте защитные очки.

**Внимание:**

- Электрические узлы, регулирующие устройства и т. д. необходимо предохранить от проникновения влаги, например при попадании на них струи пара.
- Соберите остатки чистящих средств в подходящие емкости.
- Утилизируйте средства очистки, а также загрязненные этими средствами емкости и ветошь согласно предписаниям.

7.4 Уровень масла

Важным фактором сохранения эксплуатационной безопасности компрессорной установки является уровень масла в масляном баке.

Уровень масла следует проверять перед вводом в эксплуатацию компактного винтового компрессорного модуля, а затем через каждые 100 часов работы.

Два способа проверки уровня масла:

- через маслозаливное отверстие;
- через смотровое стекло (опция; начиная с типоразмера EVO2-NK).

Точные результаты дает только проверка через маслозаливное отверстие.

**Предупреждение:**

Вращающиеся и находящиеся под давлением детали.
ОПАСНОСТЬ ТРАВМИРОВАНИЯ!

7.4.1 Контроль уровня масла через маслозаливное отверстие

**Предупреждение:**

Узлы установки, масло и резьбовая пробка 1 могут нагреваться до температуры свыше 80°C!
ОПАСНОСТЬ ОЖОГА!
Пользуйтесь средствами индивидуальной защиты!

**Внимание:**

- Сразу после разгрузки уровень горячего масла может быть на 10 мм выше, чем у холодного масла. Поэтому, если отвернуть резьбовую пробку маслозаливного отверстия при максимальном уровне масла, оно может вытечь. В этом случае сразу заверните пробку и тщательно вытрите выступившее масло.
- Проверяйте уровень масла только в горизонтальном положении компрессорной установки.

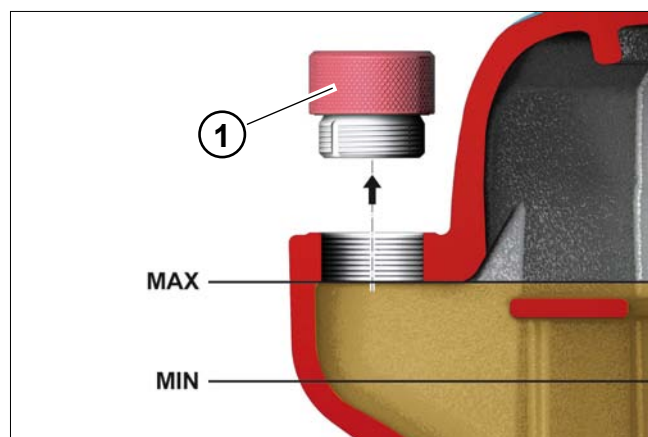


Рис. 7-1 Уровень масла выше маслозаливного отверстия (примерное изображение)

 **Указание:**

Сбоку на штуцере маслозаливной горловины имеется специальное предохранительное отверстие, из которого выходит масло или воздух, если в резервуаре сепаратора все еще присутствует остаточное давление. В этом случае следует немного подождать.

- Выключите установку, примите меры против ее непреднамеренного включения и уложите ее в горизонтальное положение.
- Подождите одну минуту дополнительно.
- Выверните рукой резьбовую пробку **1** из маслозаливной горловины в безнапорном состоянии масла.
- Проверьте уровень масла.
- При необходимости долейте масло того же сорта и того же изготовителя до максимального уровня.

 **Указание:**

Местоположение маслозаливной горловины исключает переполнение маслом установки. Излишки масла вытекают из самой горловины.

- Плотно заверните пробку **1** рукой.
- Включите установку.
- Проверьте герметичность пробки маслозаливного отверстия, при необходимости замените уплотнительное кольцо.
- Тщательно вытрите вытекшее масло.

7.4.2 Контроль уровня масла через смотровое стекло (опция)

(начиная с типоразмера EVO2-NK)



Предупреждение:

Узлы установки могут нагреваться до температуры свыше 80°C!
ОПАСНОСТЬ ОЖОГА!

Пользуйтесь средствами индивидуальной защиты!

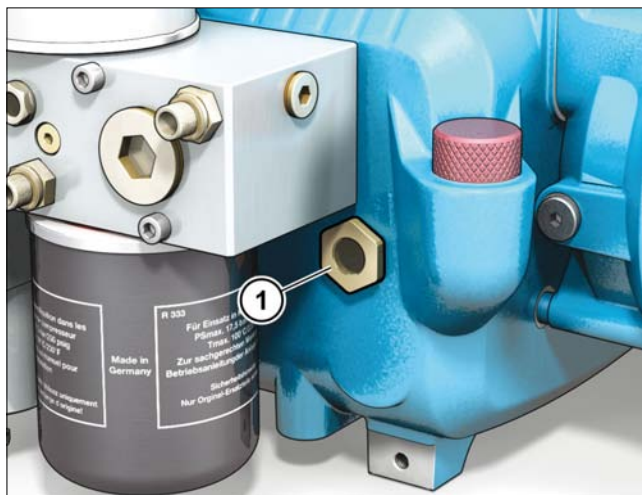


Рис. 7-2 Контроль уровня масла через смотровое стекло (опция; примерное изображение)

Смотровое стекло **1** служит обычно для контроля уровня масла при остановленной винтовой компрессорной установке.

При остановленной винтовой компрессорной установке масло должно быть видно в смотровом стекле; если масла не видно, необходимо его долить (см. главу 7.4.1 "Контроль уровня масла через маслозаливное отверстие").

7.5 Замена масла



Предупреждение:

- Вращающиеся и находящиеся под давлением детали.
ОПАСНОСТЬ ТРАВМИРОВАНИЯ!
- Узлы установки, масло и резьбовая пробка маслосливного отверстия могут нагреваться до 80°C!
ОПАСНОСТЬ ОЖОГА!
Пользуйтесь средствами индивидуальной защиты!
- Заменять масло можно только на остановленной компрессорной установке после полного сброса давления.
- Удалите жидкость на полу.
ОПАСНОСТЬ ПОСКАЛЬЗЫВАНИЯ!

7.5.1 Интервалы замены масла

Согласно инструкциям производителя установки. Ориентировочные значения для компактного винтового компрессорного модуля см. в главе 7.10 "Интервалы технического обслуживания".

7.5.2 Слив масла

При сливе масла компрессорная установка должна быть прогрета до рабочей температуры.

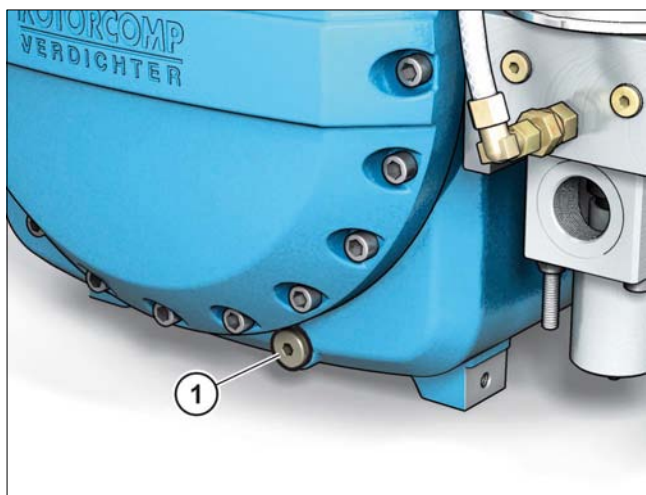


Рис. 7-3 Резьбовая пробка маслосливного отверстия (примерное изображение)

- Отключите установку и примите меры против несанкционированного включения.
- Полностью сбросьте давление в компрессорной установке.
- Осторожно отверните резьбовую пробку на маслосливной горловине вручную.
- Осторожно выверните резьбовую пробку 1 маслосливного отверстия и слейте старое масло в подходящую емкость.



Внимание:

Утилизируйте старое масло, а также загрязненные им емкости и ветошь согласно предписаниям.

- Очистите и снова вверните резьбовую пробку 1 маслосливного отверстия.

7.5.3 Заправка масла



Внимание:

- Дозаправка или слив масла из редуктора не предусмотрены.
- Заливайте масло только в горизонтальном положении компрессорной установки.
- Соблюдайте рекомендации по выбору масла (см. главу 8 "Смазочные и эксплуатационные материалы"). Используйте масло того же сорта и того же производителя.
Для перехода на другое масло, возможно, потребуется промыть компактный винтовой компрессорный модуль.

ROTORCOMP VERDICHTER GmbH рекомендует при замене масла также заменять масляный фильтр.

- При необх. замените масляный фильтр (см. главу 7.6.2 "Заменить масляный фильтр").
- Приведите установку в горизонтальное положение.
- Залейте максимальное количество масла через горловину на резервуаре сепаратора и плотно заверните пробку 1 рукой (см. рис. 7-1).

- Включите компрессор и дайте ему поработать около трех минут.
- Проверьте уровень масла: долейте масло до максимального уровня.
- Занесение в контрольный лист (см. раздел 7.9 "Карта технического обслуживания (образец)").

7.6 Масляный фильтр



Предупреждение:

- Вращающиеся, находящиеся под давлением и горячие детали, ОПАСНОСТЬ ТРАВМИРОВАНИЯ!
- Узлы установки, масло и масляный фильтр могут нагреваться до температуры свыше 80°C — опасность ожога! Пользуйтесь средствами индивидуальной защиты!
- Заменять фильтр можно только на выключенном компрессоре и после полного сброса давления в винтовой компрессорной установке.

7.6.1 Интервалы замены масляного фильтра

Согласно инструкциям производителя установки. Ориентировочные значения для компактного винтового компрессорного модуля см. в главе 7.10 "Интервалы технического обслуживания".



Внимание:

На компрессорных модулях при каждой замене масла следует также заменять масляный фильтр.

7.6.2 Заменить масляный фильтр

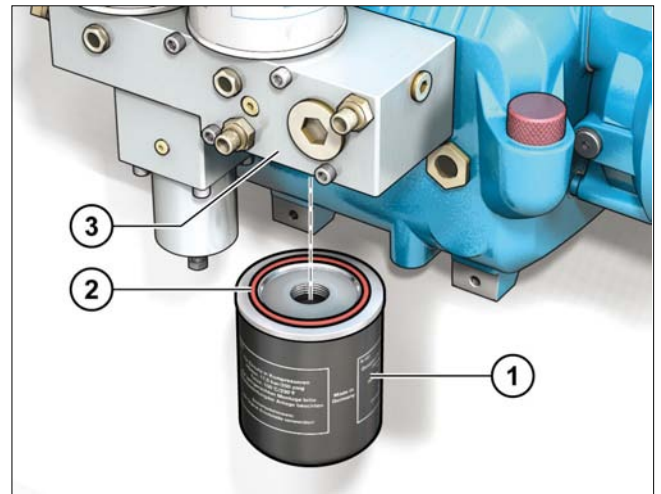


Рис. 7-4 Замена масляного фильтра (примерное изображение)

- Отключите винтовую компрессорную установку и примите меры против ее несанкционированного включения.
- Полностью сбросьте давление в компрессорной установке.
- Снимите патрон 1 масляного фильтра с помощью подходящего инструмента, например ленточного ключа.



Внимание:

Бывший в употреблении патрон масляного фильтра следует утилизировать согласно предписаниям.

- Смазывайте уплотнение 2 на новом патроне 1 масляного фильтра маслом того же сорта, что и используемое в компактном винтовом компрессорном модуле.
- Удерживая новый патрон 1 масляного фильтра (перед наворачиванием) вертикально, залейте в него масло того же сорта, что и используемое в компрессорном модуле.
- Наверните новый патрон масляного фильтра на многофункциональный блок 3 и затяните его вручную. Инструмент для этого не требуется.

- Включите установку.
- Затем проверьте герметичность масляного фильтра в рабочем режиме установки.
- Проверьте уровень масла (см. главу 7.4.1 "Контроль уровня масла через маслозаливное отверстие"), долейте масло до максимальной отметки.
- Занесение в контрольный лист (см. раздел 7.9 "Карта технического обслуживания (образец)").

7.7 Картридж масляного сепаратора

Предупреждение:

- Вращающиеся и находящиеся под давлением детали.
ОПАСНОСТЬ ТРАВМИРОВАНИЯ!
- Узлы установки и масло могут нагреваться до температуры свыше 80°C.
ОПАСНОСТЬ ОЖОГА!
Пользуйтесь средствами индивидуальной защиты!
- Заменять картриджи масляного сепаратора можно только во время остановки работы и после полного сброса давления в компрессорной установке.

7.7.1 Интервалы технического обслуживания

Согласно инструкциям производителя установки. Ориентировочные значения для компактного винтового компрессорного модуля см. в главе 7.10 "Интервалы технического обслуживания".

Внимание:

При сильном загрязнении всасываемого воздуха или низком качестве масла патрон загрязняется сильнее — в этом случае интервал замены следует сократить.

7.7.2 Замена картриджа масляного сепаратора

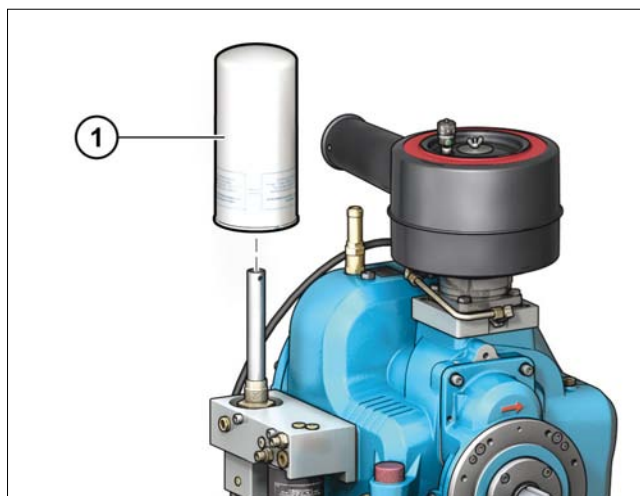


Рис. 7-5 Замена картриджа масляного сепаратора (примерное изображение)

- Отключите винтовую компрессорную установку и примите меры против ее несанкционированного включения.
- Выверните картридж **1** масляного сепаратора с помощью подходящего инструмента, например, ленточного ключа.

Внимание:

Утилизируйте б/у картриджи масляного сепаратора согласно предписаниям.

- Смажьте уплотнение на новом картридже **1** масляного сепаратора маслом того же сорта, что и используемое в компактном винтовом компрессорном модуле.
- Плотно затяните новый картридж масляного сепаратора вручную. Инструмент для этого не требуется.
- Включите компрессорную установку.
- Проверьте герметичность сепаратора тонкой очистки в рабочем режиме установки.
- Занесение в контрольный лист (см. раздел 7.9 "Карта технического обслуживания (образец)").

7.8 Воздушный всасывающий фильтр

7.8.1 Интервалы технического обслуживания

Согласно инструкциям производителя установки. Ориентировочные значения для компактного винтового компрессорного модуля см. в главе 7.10 "Интервалы технического обслуживания".

При сильном загрязнении всасываемого воздуха замену фильтрующего элемента нужно провести по показаниям оптического или электрического индикатора состояния фильтра (опция) (допустимое пониженное давление до 50 мбар).

7.8.2 Замена воздушного фильтрующего элемента

- Отключите винтовую компрессорную установку и примите меры против ее несанкционированного включения.
- Отверните барашковую гайку **3** и снимите крышку **2** фильтра.
- Выньте старый фильтрующий элемент **1**.
- Тщательно удалите пыль из корпуса фильтра.
- Вставьте новый фильтрующий элемент в корпус фильтра.
- Установите на место крышку фильтра, проследив за правильностью ее посадки.
- Затяните барашковую гайку.
- Включите установку.
- Выполните пробный пуск и проверку работоспособности.

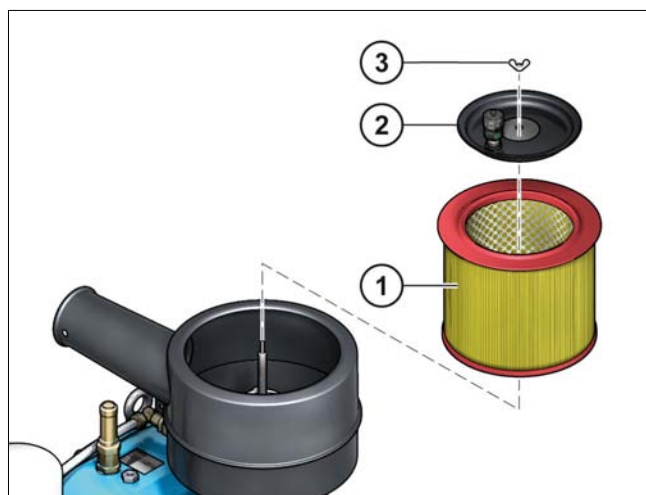


Рис. 7-6 Замена картриджа масляного сепаратора (примерное изображение)

⚠ Внимание:

- Через воздухозаборное отверстие в компрессорный модуль не должны попадать частицы грязи и пыли.
- Запрещается чистить фильтрующий элемент, при загрязнении он подлежит замене!
- Утилизируйте старые фильтрующие элементы согласно предписаниям.

7.10 Интервалы технического обслуживания



Внимание:

Периодичность технического обслуживания (замена масла, масляного фильтра, картриджей масляного сепаратора и фильтрующего элемента воздушного фильтра) зависит от области применения и рабочих параметров установки. Интервалы техобслуживания указываются производителем установки в зависимости от ее исполнения. Их необходимо соблюдать в первую очередь. Рекомендуем вам заключить договор на техническое обслуживание.

В приведенной ниже таблице приводятся ориентировочные значения для компактного винтового компрессорного модуля EVO-NK.

Интервалы технического обслуживания (ч. р. = часы работы)	Выполняемые работы	См. раздел
Перед вводом в эксплуатацию	Проверка уровня масла в резервуаре сепаратора	7.4
Один раз через 50 ч. р.	Проверка уровня масла в резервуаре сепаратора Подтяните все резьбовые соединения трубопроводов и электрических клемм, проверьте прочность крепления всех остальных соединений	7.4
Каждые 100 ч. р.	Общий осмотр установки • Проверка уровня масла в резервуаре сепаратора, при необх. дозаправка масла • Проверка индикатора состояния фильтра (опция) • Обратите внимание на нестандартные шумы во время работы ^{1*)} • Проверьте все провода, шланги и резьбовые соединения на герметичность и внешне различимые повреждения ^{2*)}	7.4
Каждые 1000–6000 ч. р. в зависимости от эксплуатации Рекомендация: мин. 1 раз в год	Замените картридж масляного сепаратора Заменить масло Заменить масляный фильтр Заменить фильтрующий элемент в воздушном всасывающем фильтре Проверьте герметичность установки Очистите установку	7.7 7.5 7.6 7.8 7.3

1*)

2*)



Предупреждение:

Немедленно отключите установку, примите меры по устранению неполадок



Предупреждение:

Обнаруженные места неплотности и повреждения подлежат немедленному удалению!
ОПАСНОСТЬ ТРАВМИРОВАНИЯ вследствие разбрызгивания масла или выхода сжатого воздуха!
Поврежденные гидравлические шланги восстановлению не подлежат.

Интервалы технического обслуживания (ч. р. = часы работы)	Выполняемые работы	См. раздел
каждые 2 года при интенсивной эксплуатации (многосменный режим работы, подвижные блоки)	Замените шлангопроводы (при наличии на компрессорном модуле) ^{3*)}	
каждые 6 лет при нормальном режиме эксплуатации	Замените шлангопроводы (при наличии на компрессорном модуле) ^{3*)}	

3*)

**Предупреждение:**

Поврежденные шланги восстановлению не подлежат.

8 Смазочные и эксплуатационные материалы

8.1 Рекомендации по выбору масла



Внимание:

- Масло, применяемое при эксплуатации компактных винтовых компрессорных модулей RC, должно отвечать особым требованиям. Оно должно иметь допуск изготовителя к использованию в винтовых компрессорах. Масло должно сохранять свои эксплуатационные свойства в широком диапазоне температур окружающей среды, при наличии в воздухе паров разрешенных чистящих средств, выхлопных газов.
- При выборе сорта масла необходимо учитывать используемые в компрессорном модуле материалы и уплотнения. Масло не должно стать причиной коррозии и других повреждений материала.
- Несоблюдение класса вязкости масла ведет к уменьшению срока службы подшипников.
- Запрещается смешивать масла разного сорта.

Используемое в компрессорном модуле масло должно отвечать следующим требованиям:

- высокая стойкость к старению;
- высокая дисперсность;
- точка воспламенения: выше 200°C/392°F;
- низкая склонность к пенообразованию;
- хорошая защита от коррозии;
- рабочая температура: до 110°C/230°F
- надлежащий класс вязкости, например ISO VG 68.



Указание:

Не нарушать права третьей стороны!
При использовании специальных СОЖ необходимо также соблюдать права третьей стороны.

По отдельному запросу мы укажем сорта и производителей масла, подходящие для использования в вашей модели винтового компрессора. В винтовых компрессорах можно использовать нефтяные рафинаты (минеральные масла), синтетические, а также биологические (разлагающиеся биологически) масла.

8.1.1 Универсальные масла



Внимание:

- Использование **универсальных масел** в течение длительного периода может вызвать проблемы, поскольку применяемые в них улучшители вязкости со временем теряют свои свойства. В результате способность масла сохранять вязкость при повышении температуры резко снижается. Поэтому использовать универсальные масла в компрессорах ROTORCOMP **запрещается**.
- Используйте только масла, допущенные к использованию в винтовых компрессорах!

8.2 Дозаправка маслом

Используйте масло того же сорта и того же производителя, что и в компактном винтовом компрессорном модуле.

8.3 Мероприятия при низкой температуре в помещении

Обеспечьте достаточный обогрев помещения.

При температуре окружающей среды ниже 0°C винтовую компрессорную установку перед запуском необходимо прогреть с помощью встроенной системы автономного обогрева до температуры не менее 20°C.

8.4 Точка росы для сжатого воздуха

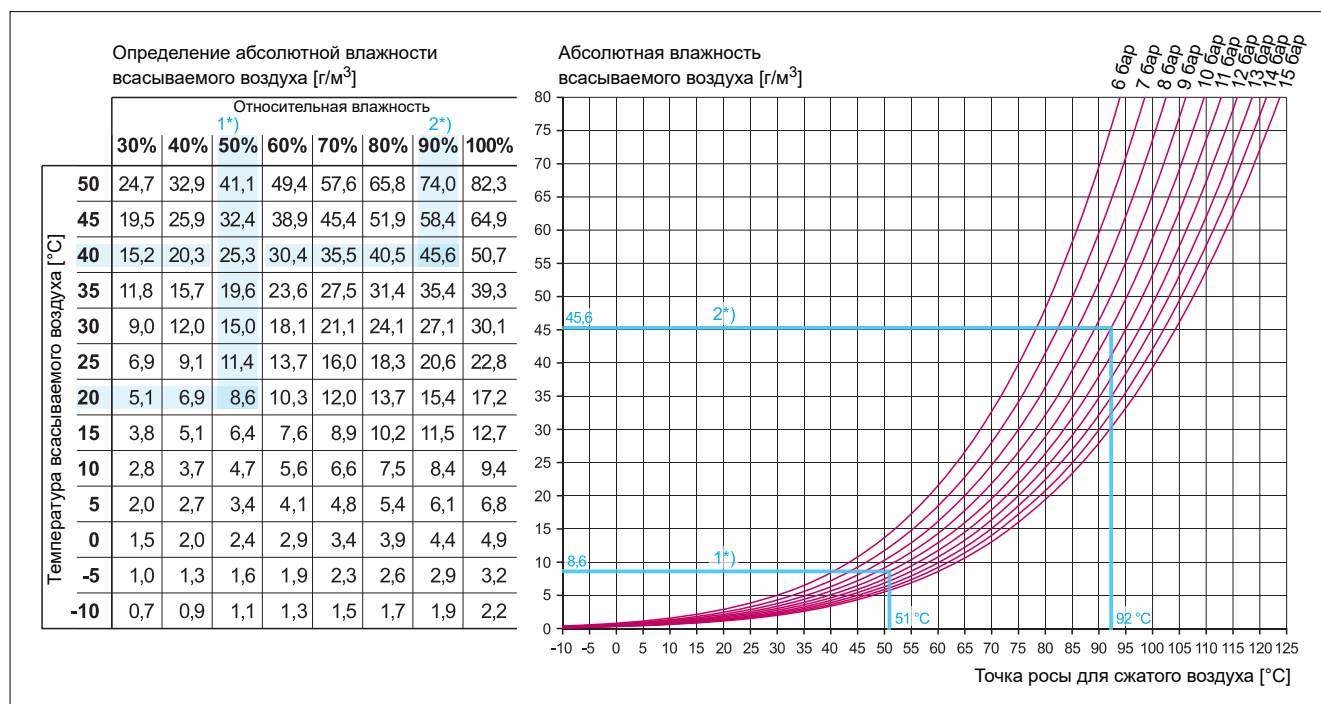


Рис. 8-1 Диаграмма точки росы для сжатого воздуха

Примеры:

1*) Температура всасываемого воздуха 20°C и влажность воздуха 50 % дают ок. 8,6 г/м³ абсолютной влажности во всасываемом воздухе.

При давлении 10 бар точка росы для сжатого воздуха в этом случае составляет ок. 51°C.

2*) Температура всасываемого воздуха 40°C и влажность воздуха 90 % дают ок. 45,6 г/м³ абсолютной влажности во всасываемом воздухе.

При давлении 10 бар точка росы для сжатого воздуха в этом случае составляет ок. 92°C.

⚠ Внимание:

Рабочая температура должна быть выше точки росы для сжатого воздуха.

8.5 Температуры

📌 Указание:

Оптимальная рабочая температура винтовой компрессорной установки достигается лишь в том случае, если правильно рассчитаны узлы масляного контура (термостат, охладители, вентилятор т. д.) и это обеспечено температурой входящего и выходящего воздуха в помещении, где установлена винтовая компрессорная установка.

Необходимо рассчитать все тепловые режимы работы установки.

8.6 Повреждения, вызванные конденсатом

⚠ Внимание:

Чтобы предотвратить выпадение конденсата внутри установки, при выборе рабочей температуры компрессора и рабочего элемента масляного термостата необходимо учитывать отн. влажность (всасываемого) воздуха и конечное рабочее давление (см. диаграмму).

8.7 Холодный запуск

При **холодном запуске компрессора** имеют место повышенные потери давления в еще холодном масляном контуре, поэтому масло должно иметь такую вязкость, которая обеспечит достаточное и немедленное снабжение компрессора маслом после запуска. Повышенная потребляемая мощность при холодном запуске не должна перегружать привод компрессора.

8.8 Маслоотделение

Необходимо учесть, что качество сепарации масла может ухудшаться со смещением температуры на выходе компрессора в зону критически высоких значений.

9 Технические характеристики и моменты затяжки

9.1 Технические характеристики EVO1-NK

Тип		EVO1-NK
Макс. избыточное рабочее давление	бар(g)	15
	psi (g)	218
Макс. производительность по DIN-ISO 1217	м ³ /мин	0,8
	куб. фут/ мин	28
Потребляемая мощность, до (на приводном вале)	кВт	7,5
	л. с.	10
Макс. частота вращения ведущего ротора	об/мин	7000
Заправочный объем, пригл.	л	1,95
Масса установки без масла, пригл.	кг	30,5
	фунт	67
Подсоединение для сжатого воздуха	дюйм	G S"
Макс. температура на выходе	°C	110
	°F	230
Макс. температура в помещении	°C	45
	°F	115



Указание:

- В этой таблице приведены лишь общие технические характеристики указанного компактного винтового компрессорного модуля.
- Для расчета и конструирования используйте соответствующий технический паспорт ROTORCOMP VERDICHTER GmbH.

9.2 Технические характеристики EVO2-NK

Тип		EVO2-NK
Макс. избыточное рабочее давление	бар(g)	15
	psi (g)	218
Макс. производительность по DIN-ISO 1217	м ³ /мин	1,4
	куб. фут/ мин	49
Потребляемая мощность, до (на приводном вале)	кВт	11
	л. с.	15
Макс. частота вращения ведущего ротора	об/мин	9000
Заправочный объем, пригл.	л	3,15
Масса установки без масла, пригл.	кг	41
	фунт	90
Подсоединение для сжатого воздуха	дюйм	G S"
Макс. температура на выходе	°C	110
	°F	230
Макс. температура в помещении	°C	45
	°F	115



Указание:

- В этой таблице приведены лишь общие технические характеристики указанного компактного винтового компрессорного модуля.
- Для расчета и конструирования используйте соответствующий технический паспорт ROTORCOMP VERDICHTER GmbH.

9.3 Технические характеристики EVO2-NK

Тип		EVO3-NK	EVO3-NK-G
Макс. избыточное рабочее давление	бар(g)	15	15
	psi (g)	218	218
Макс. производительность по DIN-ISO 1217	м ³ /мин	2,8	2,8
	куб. фут/ мин	100	100
Потребляемая мощность, до (на приводном вале)	кВт	18,5	18,5
	л. с.	25	25
Макс. частота вращения ведущего ротора	об/мин	9000	9000
Заправочный объем, припл.	л	4,5	4,5
Масса установки без масла, припл.	кг	54	67
	фунт	119	148
Подсоединение для сжатого воздуха	дюйм	G s"	G s"
Макс. температура на выходе	°C	110	110
	°F	230	230
Макс. температура в помещении	°C	45	45
	°F	115	115



Указание:

- В этой таблице приведены лишь общие технические характеристики указанного компактного винтового компрессорного модуля.
- Для расчета и конструирования используйте соответствующий технический паспорт ROTORCOMP VERDICHTER GmbH.

9.4 Технические характеристики EVO6-NK

Тип		EVO6-NK	EVO6-NK-G
Макс. избыточное рабочее давление	бар(g)	15	15
	psi (g)	218	218
Макс. производительность по DIN-ISO 1217	м ³ /мин	5,5	5,5
	куб. фут/ мин	194	194
Потребляемая мощность, до (на приводном вале)	кВт	37	37
	л. с.	50	50
Макс. частота вращения ведущего ротора	об/мин	7000	7000
Заправочный объем, пригл.	л	11	11
Масса установки без масла, пригл.	кг	103	128
	фунт	227	282
Подсоединение для сжатого воздуха	дюйм	G 1"	G 1"
Макс. температура на выходе	°C	110	110
	°F	230	230
Макс. температура в помещении	°C	45	45
	°F	115	115



Указание:

- В этой таблице приведены лишь общие технические характеристики указанного компактного винтового компрессорного модуля.
- Для расчета и конструирования используйте соответствующий технический паспорт ROTORCOMP VERDICHTER GmbH.

9.5 Технические характеристики EVO9-NK

Тип		EVO9-NK	EVO9-NK-G
Макс. избыточное рабочее давление	бар(g)	15	15
	psi (g)	218	218
Макс. производительность по DIN-ISO 1217, до	м ³ /мин	8,4	8,4
	куб. фут/ мин	297	297
Потребляемая мощность, до (на приводном вале)	кВт	55	55
	л. с.	75	75
Макс. частота вращения ведущего ротора	об/мин	6000	6000
Заправочный объем, припл.	л	25	25
Масса установки без масла, припл.	кг	199	224
	фунт	439	494
Подсоединение для сжатого воздуха	дюйм	G 1S"	G 1S"
Макс. температура на выходе	°C	110	110
	°F	230	230
Макс. температура в помещении	°C	45	45
	°F	115	115



Указание:

- В этой таблице приведены лишь общие технические характеристики указанного компактного винтового компрессорного модуля.
- Для расчета и конструирования используйте соответствующий технический паспорт ROTORCOMP VERDICHTER GmbH.

9.6 Моменты затяжки



Внимание:

Нельзя превышать предписанные моменты затяжки всех резьбовых соединений.
См. VDI 2230.

Если не указаны другие значения, используйте следующие значения крутящего момента.
Старайтесь применять для затяжки болтов и винтов динамометрические ключи.

Тип	Резьба	Макс. крутящий момент
Болт с шестигранной головкой Винт с внутренним шестигранником	M 6	10 Н•м (7 футо-фунтов)
Болт с шестигранной головкой Винт с внутренним шестигранником	M 8	25 Н•м (18 футо-фунтов)
Болт с шестигранной головкой Винт с внутренним шестигранником	M 10	43 Н•м (32 футо-фунтов)
Болт с шестигранной головкой Винт с внутренним шестигранником	M 12	75 Н•м (53 футо-фунтов)
Болт с шестигранной головкой Винт с внутренним шестигранником	M 14	120 Н•м (85 футо-фунтов)
Болт с шестигранной головкой Винт с внутренним шестигранником	M 16	180 Н•м (126 футо-фунтов)

10 Устранение неисправностей

Эксплуатирующая сторона должна обеспечить проведение работ по устранению неисправностей уполномоченным и квалифицированным персоналом, предварительно ознакомленным с руководством по монтажу и эксплуатации. После ввода в эксплуатацию ответственность за устранение неполадок в работе переходит к эксплуатирующей стороне.



Предупреждение:

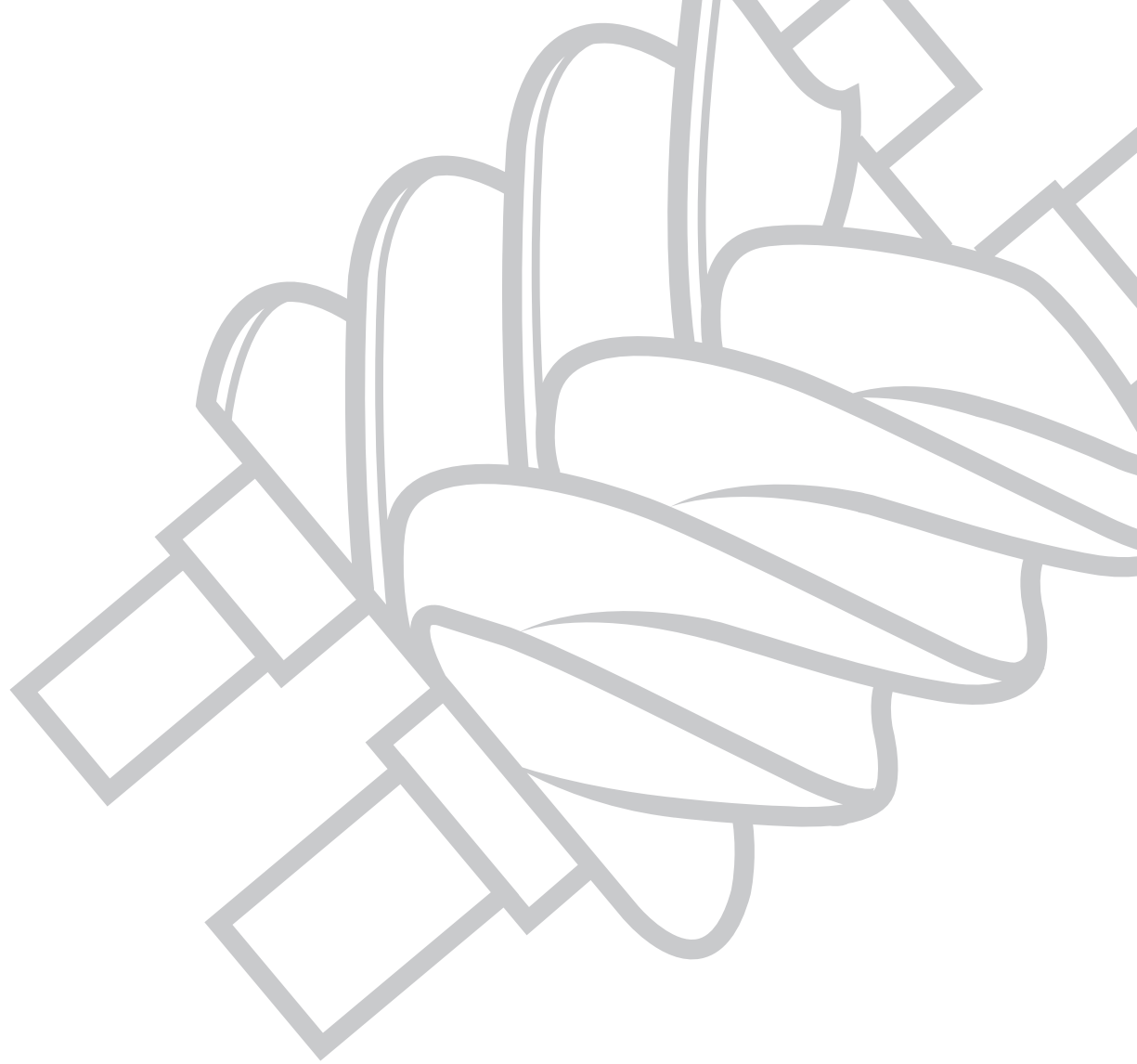
- Указания по технике безопасности, приводимые в главах 2 "Указания по технике безопасности", 5 "Монтаж/демонтаж и хранение" и 7 "Техническое обслуживание и текущий ремонт", подлежат строгому соблюдению.
- В случае неполадок или повреждений компрессорную установку следует немедленно остановить и принять меры по устранению неполадок.
- Повторный ввод компрессорной установки в эксплуатацию допускается лишь при условии устранения всех неполадок или повреждений.

Неисправность	Возможная причина	Устранение	См. раздел	
Не функционирует	Неисправность системы управления или электроподключения	Восстановите работу системы управления или электроподключения		
Неправильное направление вращения	Перепутаны фазы	Поменяйте местами 2 питающих провода		
Винтовая компрессорная установка тяжело запускается	Недостаточная мощность двигателя	Проверьте		
	Неправильное передаточное отношение привода	Проверьте		
	Неправильное переключение между звездой и треугольником	Настройте		
	Компрессор переполнен маслом	Проверьте		
	Установка еще не разгружена	Проверьте, при необх. разгрузите		
	Температура окружающей среды слишком низкая		Проверьте вязкость масла	8.1
			Проверьте натяжение ремня	5.4.1
	Слишком густое масло	Проверьте вязкость	8.1	
Потеря давления на патронах фильтра	Слишком высокая потеря давления на картридже масляного сепаратора	Замените картридж масляного сепаратора	7.7.2	

Неисправность	Возможная причина	Устранение	См. раздел
Комбистат отключает из-за повышенной температуры	Недостаток масла	Проверьте уровень масла в масляном резервуаре, при необх. долейте	7.4
	Загрязнен масляный фильтр	Замените патрон масляного фильтра	7.6.2
	Неисправен масляный термостат	Замените масляный термостат	
	Загрязнен масляный радиатор	Очистите масляный радиатор со стороны воздуха и, при необходимости, со стороны масла	7.3
	Неправильное местоположение а) Вентиляция помещения б) Нет отвода воздуха с) Термическое действие короткого замыкания	Придерживайтесь рекомендаций по выбору места размещения компрессорной установки	5.3
	Неисправен комбистат	Замените комбистат	
Срабатывает предохранительный клапан (при допустимом рабочем давлении)	Неисправен предохранительный клапан	Замените предохранительный клапан	
	Загрязнен картридж масляного сепаратора	Замените картридж масляного сепаратора	7.7.2
	Компрессорная установка не выключается автоматически при срабатывании клапана управления	Проверьте э/магнитный клапан, замените его	
Масло в сжатом воздухе	Значения рабочего давления и производительности не соответствуют допустимым нормам	Проверьте давление	
	Линия возвратного маслотока загрязнена	Прочистите линию возвратного маслотока	7.3
	Картридж масляного сепаратора неисправен	Проверьте картридж масляного сепаратора, при необх. замените	7.7.2
	Повышенный уровень масла в масляном резервуаре, возможно вследствие конденсата	Проверьте уровень масла, при необходимости слейте и замените масло	7.4

Неисправность	Возможная причина	Устранение	См. раздел
Компрессорная установка не разгружается при непрерывной работе, установка не отключается автоматически при повторно-кратковременном режиме, т. е. при срабатывании клапана управления	Слишком высоко настроена точка переключения сетевого реле давления	Измените настройку сетевого реле давления	
	Неисправен электромагнитный клапан Неисправен разгрузочный клапан	Замените э/магнитный/разгрузочный клапан	
	Клапан минимального давления заедает	Проверьте клапан минимального давления на исправность, при необх. восстановите его функционирование или замените клапан	
Компрессорная установка постоянно разгружается, низкая производительность	Неисправен электромагнитный клапан	Замените э/магнитный клапан	
	Обрыв провода питания электромагнитного клапана	Устраните обрыв	
Нет подачи или недостаточная производительность	Загрязнен всасывающий фильтр	Замените фильтрующий элемент	
	Недостаток масла	Проверьте уровень масла, при необх. долейте	7.4
	Заедает или неправильно стоит регулятор всасывания	Проверьте регулятор и клапан регулятора, очистите подшипники и направляющие, проверьте ход, при необх. замените	
	Негерметичность системы	Проверьте, уплотните	
Регулятор не открывается	Компрессорная установка негерметична	Проверьте установку, уплотните	
	Не работает э/магнитный клапан/электрика, байпасный клапан, уплотнение поршня, клапан минимального давления	Проверьте, при необх. замените детали	
Регулятор не регулирует (двухточечно/плавно)	Неверные настройки в сети реле давления	Проверьте настройку, при необх. отрегулируйте или замените	

Неисправность	Возможная причина	Устранение	См. раздел
Вытекает масло при остановке	Дефекты уплотняющих поверхностей регулятора, излом пружины регулятора	Проверьте, при необх. замените детали	
Компрессорная установка не разгружается (время разгрузки 100–200 секунд в зависимости от размера сепаратора)	Не работает э/магнитный клапан/электрика	Проверьте, при необх. замените детали	
Регулятор постоянно подает сигнал разгрузки	Не работает э/магнитный клапан/электрика	Проверьте, при необх. замените детали	
Масло вытекает при разгрузке (масло пенится в картридже масляного сепаратора)	Неправильный сорт масла	Замените масло	7.5
	Пенообразование масла при останове	Проверьте/замените тормозной клапан, при необх. используйте жиклер другого диаметра	
	Повышенный уровень масла	Слейте масло	7.4
Нестандартные шумы во время работы	Отсутствие смазки, незакрепленные детали, повреждения привода, редуктора, подшипниковых узлов или валов и т. п.	Проверьте, при необх. замените или сдайте детали на замену	



CONTACT US

WE ARE HAPPY TO PROVIDE
INFORMATION AND ASSISTANCE.

ROTORCOMP VERDICHTER GmbH
Industriestraße 9
82110 Germering | Germany
Tel.: +49 (0)89 724 09-0
Fax: +49 (0)89 724 09-38
info@rotorcomp.de
www.rotorcomp.de



**INSTALLATION AND OPERATING MANUAL
EVO®-NK**

06/2016

Subject to change without notice